

elna
SWISS DESIGN

UPUTSTVO ZA UPOTREBU

540
eXperience



VAŽNA SIGURNOSNA UPUTSTVA

Mašina za šivenje nije igračka. Ne dozvoljavajte deci da se igraju mašinom. Ova mašina nije namenjena za upotrebu deci niti mentalno slabim osobama. Mašina 540 eXperience je namenjena isključivo za kućnu upotrebu. Kada koristite bilo koji električni uređaj, potrebno je pratiti osnovna sigurnosna uputstva. Pre upotrebe mašine pažljivo pročitajte uputstvo za upotrebu.

OPASNOST-

Da biste smanjili rizik od strujnog udara:

1. Mašinu nikada ne ostavljati bez nadzora niti uključenu u struju. Obavezno je uvek posle upotrebe I pre čišćenja isključiti iz štekera.
2. Uvek je isključiti iz zida pre menjanja sijalice, I sijalicu zamenite istim tipom 12 Volti, 15 Wati.

UPOZORENJE:

Da biste smanjili rizik od opekotina, požara I strujnog udara ili povreda:

1. Ne dozvoljavajte deci da se igraju sa mašinom. Mašina nije namenjena deci niti mentalno labilnim osobama. Ne dovoľolite da se koristi kao igračka. Potrebna je posebna pažnja ukoliko mašinu koristite u prisustvu dece.
2. Koristite ovu mašinu za šivenje po uputstvu za šta je namenjena. Po uputstvu koristite samo one dodatke koje preporučuje proizvođač.
3. Ne upravljajte mašinom koja ima oštećen utikač ili kabl, ako ne radi kako treba, ako je pala, oštećena ili ako je pala u vodu. Vratite mašinu do najbližeg ovlašćenog dilera ili servisera na ispitivanje, popravku električnih ili mehaničkih dodataka.
4. Ne koristite mašinu ako joj je zatvorena ventilacija tj. dovod vazduha. Pazite da otvori za ventilaciju uvek budu zaštićeni od akumulacije dlačica, prašine I vlakana.
5. Ne ubacujte nikakve predmete u otvore mašine
6. Ne koristite mašinu napolju.
7. Ne koristite mašinu tamo gde se upotrebljavaju proizvodi sa aerosolom ili kiseonikom.
8. Da biste isključili mašinu pritisnite OFF prekidač a potom izvucite utikač iz struje.
9. Kada isključujete iz struje ne vucite kabl već čvrsto držite za utikač.
10. Držite prste dalje od pokretnih delova, naročito igle.
11. Koristite odgovarajuću ubodnu ploču. Pogrešna ploča može prouzrokovati lomljenje igle.
12. Ne upotrebljavajte savijene igle.
13. Nemojte gurati niti vući platno dok šijete. To može prouzrokovati lomljenje igle.
14. Isključite mašinu za šivenje kada radite bilo kakva podešavanja u predelu igle, kao što je zamena igle, kada želite da udenete konac, zamenite papučicu ili slično.
15. Uvek isključite mašinu iz struje kada skidate poklopce, kada podmazujete ili vršite bilo kakva podešavanja pomenuta u uputstvu.

SAČUVAJTE OVA UPUTSTVA

VAŽNO!!!

Mašinu držite podalje od statičkog elektriciteta, izvora toplote, vlage ili direktne sunčeve svetlosti.

Koristite isključivo nožnu papučicu Model 21249 (UL, CSA).



"Molimo Vas obratite pažnju da se ovaj ne sme bacati zajedno sa otpacima iz domaćinstva. Proizvod se mora reciklirati u skladu sa zakonom koji se odnosi na električne I elektronske uređaje. Ako imate nekih dodatnih pitanja posavetujte se sa proizvođačem.

■ (European Union only)

SADRŽAJ

I DEO.

DELOVI MAŠINE I NJIHOVA FUNKCIJA

Nazivi delova	2
Standardni dodatci.....	3
Produženi sto i rukavna platforma.....	3

II DEO. PRIPREMA ZA ŠIVENJE

Povezivanje mašine sa izvorom struje	4
Kontrolisanje brzine šivenja	5
Taster za regulisanje brzine	5
Nožna papučica	5
Ručica za regulisanje pritiska stopice	5
Osnovne funkcije tastera	6
Dugme za šivenje unazad	6
Taster za automatsko učvršćavanje šava	6
Dugme za podizanje i spuštanje igle	6
Dugme za biranje moda	7
Direktan odabir moda.....	7
Spuštanje zubaca transportera	8
Postavljanje i skidanje stopice.....	8
Postavljanje i skidanje nosača stopice	8
Podizanje i spuštanje stopice.....	9
Podešavanje zategnutosti konca	9
Zamena igle.....	10
Odabir prave igle za šivenje tkanine.....	10
Vrste igala.....	11
Namotavanje špulne.....	12
Vađenje špulne.....	12
Postavljanje kalema konca	12
Dodatni kalem konca	12
Uvođenje konca za namotavanje špulne	12
Umetanje špulne.....	13
Uvođenje konca u iglu	14
Automatski uvođač konca u iglu	15
Povlačenje konca iz špulne.....	15

III DEO. OSNOVE ŠIVENJA

Ravan bod.....	16
Početak šivenja	16
Promena pravca šivenja.....	16
Završavanje šava.....	16
Podešavanje dužine šava.....	17
Podešavanje pozicije igle	17
Linija za širinu šava	18
Šivenje na debljim tkaninama	18
Mnoštvo ravnih bodova i preporučene stopice.....	19
Nabiranje	20
Umetanje rajsfešlusa	21-22
Cik-cak štep	23
Podešavanje debljine štepa	23
Podešavanje dužine štepa	23
Opšivanje cik-cak bodom.....	24
Aplikacija cik cak bodom	24
Uzani i rol porub.....	25
3-stepeni cik cak bod	25
Krpljenje.....	25
Opšivanje	26
Overlok štep.....	26
Duplo opšivanje.....	26

Rupice za dugmiće.....	27
Izrada klasične rupice za dugme	28-30
Početak šivenja.....	28-29
Podešavanje širine rupice za dugme	30
Podešavanje gustine štepa za rupicu za dugme.....	30
Duplo opšivena rupica za dugme	30
Okrugla i rupica u obliku ključaonice.....	31
Podešavanje širine rupice za dugme	31
Rupica preko kanapčića	32
Ušivanje dugmeta	33
Krpljenje.....	34
Memorisanje dužine štepa za krpljenje.....	34
Prilagođavanje i ujednačenost kod krpljenja	34
Nevidljivi šav	35

IV DEO. DEKORATIVNI ŠAVOVI

Pleteni bod.....	36
Školjka porub	36
Satenski bod	36
Našivanje aplikacije	37
Valoviti bod	37
Pačwork	37
Nabiranje	38
Fagoting	38
Krstasti bod	38
Kombinovanje bodova	39
Dugme za fino podešavanje	40

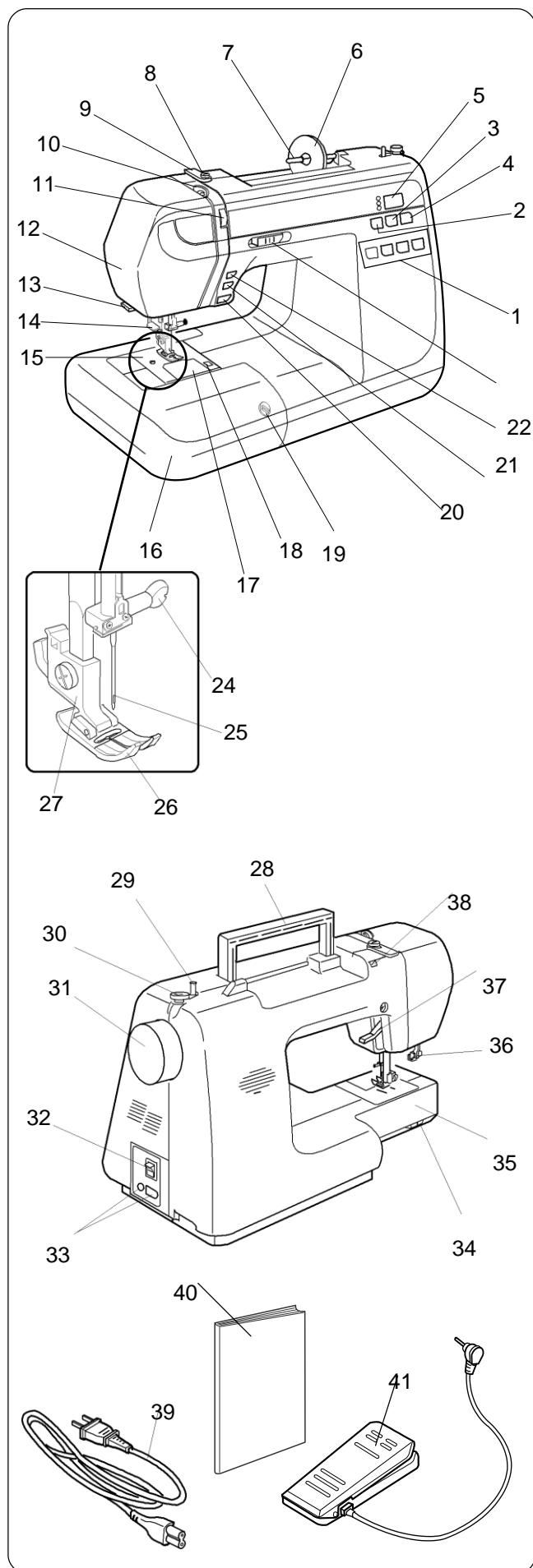
V DEO. ODRŽAVANJE MAŠINE

Zamena sijalice.....	41
Čišćenje grajfera.....	42
Umetanje držača špulne.....	42
Problemi i svetleća upozorenja	43
Mogući kvarovi	44

PAŽNJA: Sve informacije koje pročitate u uputstvu su vezane za datum štampanja ovog uputstva. Mi zadržavamo pravo da menjamo i unapređujemo specifikacije i potrebne informacije.

I DEO

DELOVI MAŠINE I NJIHOVA FUNKCIJA

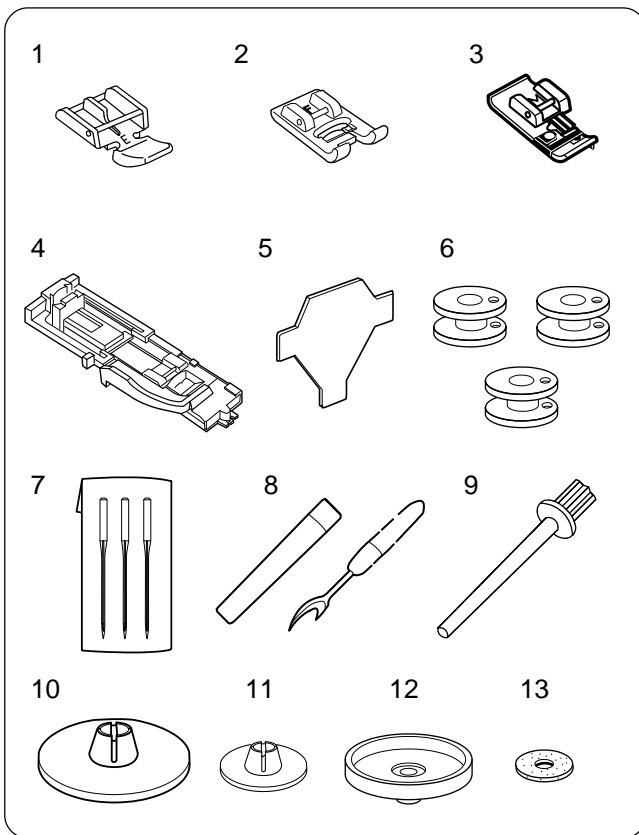
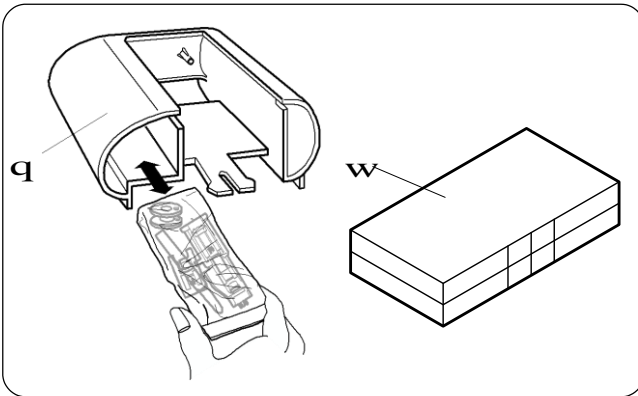


Nazivi delova

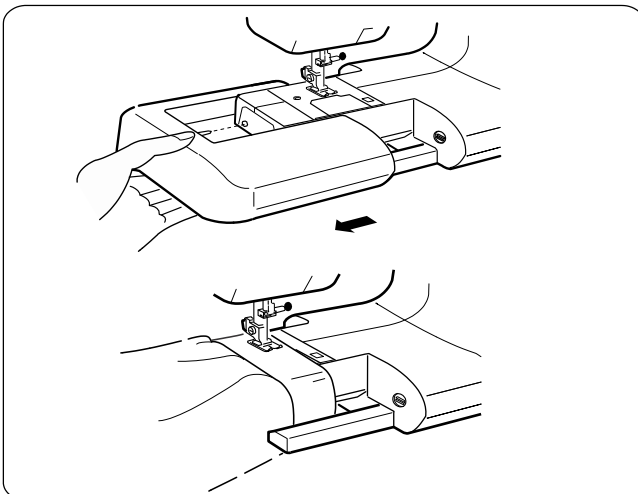
1. Dugmići za odabir boda
2. Dugme za odabir programa
3. Minus (-) taster
4. Plus (+) taster
5. Displej
6. Veliki držač kalema
7. Nosač kalema
8. Vodič konca za namotavanje špulne
9. Upravljač konca
10. Ručkica za podizanje konca
11. Regulator pritiska
12. Prednja ploča
13. Rezač konca
14. Uvlakač konca u iglu
15. Ubodna ploča
16. Kutija za pribor
17. Poklopac kućišta
18. Ručkica za otpuštanje poklopca kućišta
19. Ručkica za fino podešavanje
20. Dugme za šivenje unazad
21. Dugme za auto zaključavanje
22. Dugme za pomeranje igle gore/dole
23. Dugme za kontrolu brzine
24. Zavrtanj za pričvršćivanje igle
25. Igle
26. Stopica
27. Nosač stopice
28. Ručka za prenošenje mašine
29. Vreteno za namotavanje konca na špulnu
30. Stoper špulne
31. Zamajac
32. Prekidač
33. Utičnice
34. Ručica za zupce transportera
35. Rukavna platforma
36. Poluga za rupicu
37. Podizač stopice
38. Ulaz za dodatni nosač kalema
39. Kabal
40. Uputstvo za upotrebu
41. Nožna papučica

Standardni pribor

Dosta šivaćeg materijala može se odložiti u produženi sto q ili u kutiju za odlaganje pribora w



1. E stopica za patent zatvaraš
2. stopica za saten bod F
3. stopica za opšivanje M
4. R stopica za izradu automatske rupice za dugme
5. Ključ za odvrtnje
6. Špulne
7. Set igala
8. Paralica
9. Dodatni držač kalema
10. Držač velikog kalema (pričvršćen na mašini)
11. Držač malog kalema
12. Postolje za kalem
13. Filc postolje za kalem



Produženi sto i rukavna platforma

Produženi sto

Produženi sto omogućava dodatnu površinu za šivenje i može se lako ukloniti kada je potrebno šiti preko rukavne platforme.

Da biste odvojili produženi sto od mašine povucite kraj stola kao što pokazuje slika.

Rukavna platforma omogućava jednostavno šivenje kružnih delova -rukava, pojaseva, poruba. Olakšava šivenje kada je potrebno zakrpati čarape ili prišiti zakrpu na laktove i kolena.

Da biste vratili sto na mesto gurnite ga nazad i poravnajte pipak sa otvorom na mašini.

II DEO

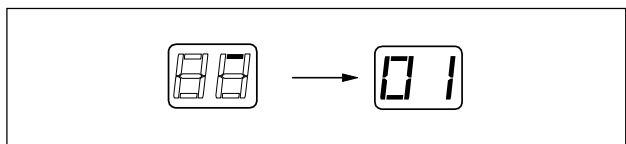
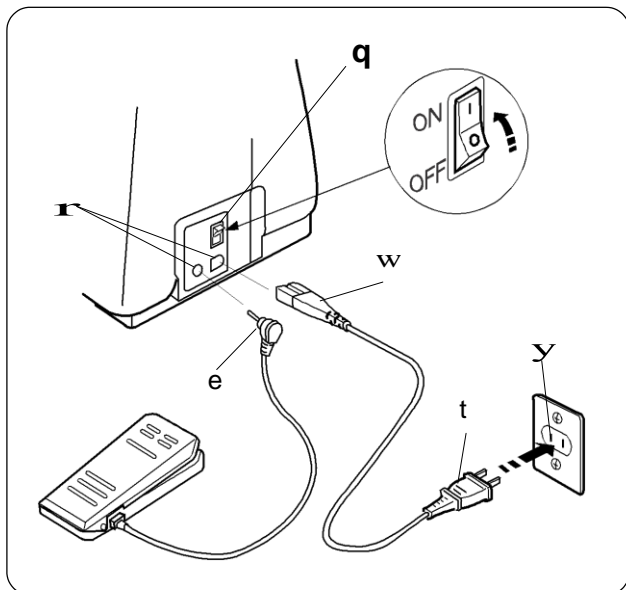
PRIPREMA ZA ŠIVENJE

Povezivanje mašine sa izvorom energije

VAŽNO: Kada prvu put koristi te vašu mašinu za šivenje, postavi te staru tkani nu ispod stopice i pusti te mašinu u pogon bez konca par minuta. Obriši te višak ulja.

Pre nego što uključite mašinu u struju proverite da li je napon struje predložen na mašini identičan onom koji je kod vas.

Da biste povezali mašinu sa izvorom energije, isključite prekidač q, priključite kabal nožne papučice w i kabal od mašine e u utičnice na mašini r, potom priključite utikač od mašine t u utičnicu u zidu y.



Kada je mašina uključena na prekidač ON na displeju će se pojaviti test boda koji će pokazivati 01.

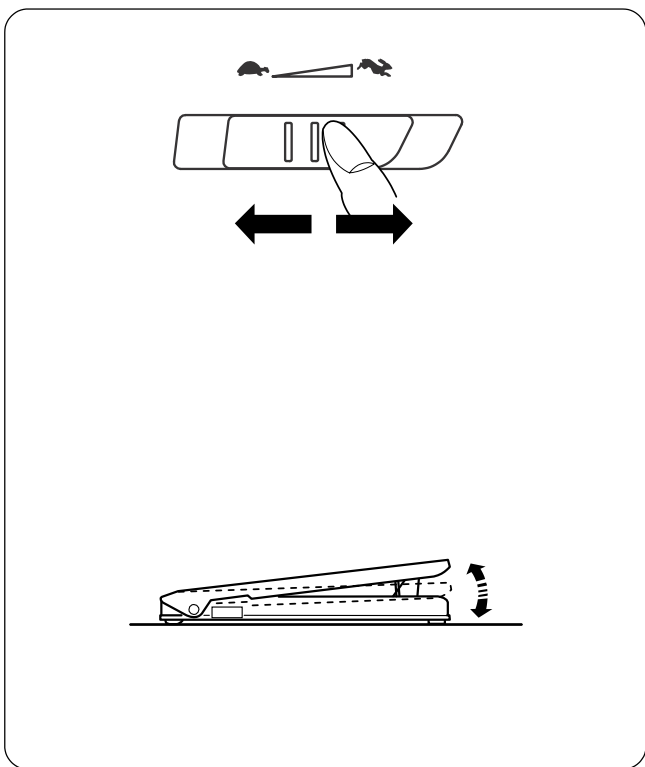
Radi Vaše bezbednosti

1. Uvek prvo isključite mašinu preko prekidača ON/OFF pa tek onda izvucite utikač iz struje.
Primeri:
 - kada ostavljate mašinu bez nadzora
 - kada čistite mašinu
2. Uvek isključite prekidač:
 - kada menjate delove kao što su igla, stopica, ubodna ploča
 - kada sprovodite konac do igle ili postavljate špulnu
3. Ne koristite produžne kablove i adaptere.
4. Ne dodirujte utikač mokrim rukama.
5. Ne postavljajte ništa na nožnu papučicu.
6. Ne postavljajte teške predmete na kabal. Ne izlažite kabal toploti. Ne koristite oštećene kablove.
7. Dok mašina radi uvek držite pogled na radnoj površini i ne dodirujte delove koji se pokreću - konac, iglu, zamajac

Mašina može da bude opremljena sa polarizovanim utikačem (jedan krak veći od drugog).

Polarizovani utikač smanjuje mogućnost elektro šoka. Ako utikač ne pasuje, okrenite ga. Ukoliko i dalje ne može da se montira pravilno konsultujte kvalifikovanog električara.

Nikako ne pokušavajte da prepravljate utikač.



Kontrola brzine šivenja

Dugme za kontrolu brzine šivenja

Možete da limitirate brzinu šivenja pomoću dugmeta za kontrolu brzine i to po vašim potrebama. Da biste povećali brzinu pomerajte dugme u desno, a kako biste smanjili brzinu šivenja pomerajte dugme u levo.

Kontrola brzine pomoću nožne papučice

Pritiskanje nožne papučice može da menja brzinu šivenja. Ukoliko jače pritiskate papučicu, mašina će brže raditi.

PAŽNJA:

Mašina radi maksimalnom brzinom našteloanom dugmetom za kontrolu brzine kada je nožna papučica potpuno opuštena. Vodite računa da se u nožnoj papučici ne skupljaju prašina, i ostaci tkanina. Ne prekrivati je ničim.

Fabrička uputstva:

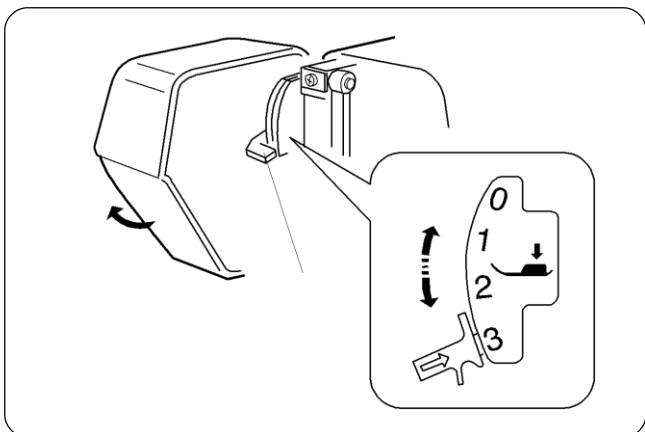
Nožna papučica Model 21249 se koristi isključivo uz mašinu model 540 eXperience.

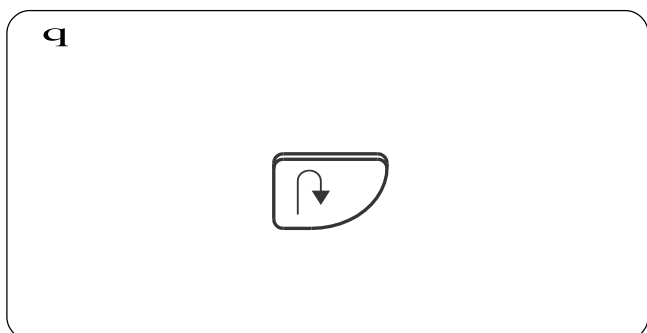
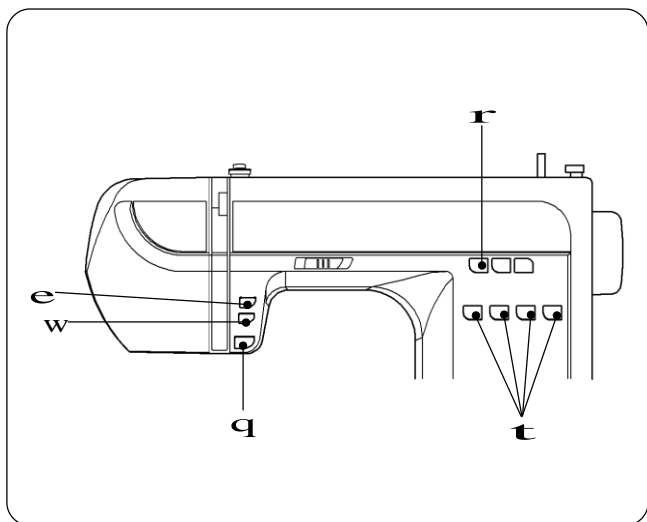
Ručica za regulisanje pritiska na stopicu

Postavite ručicu na 3 za normalno šivenje.

Smanjite pritisak na 2 za aplikacije beli vez, kvilting i vez slobodnim hodom

Smanjite pritisak na 1 za šivenje šifona, čipke, organdina i drugih finih tkanina.



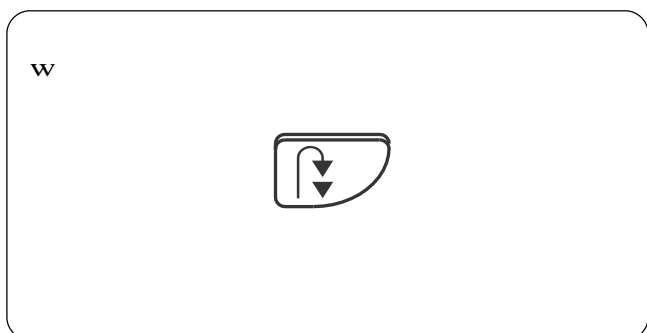


Osnovne funkcije tastera

q Taster za šivenje u suprotnom pravcu

Ako šijete 1, 2 (ravne bodove), 10 (cik-cak bodove) ili 11 (trostruke cik-cak bodove), pritisnite i držite ovo dugme. Mašina će da šije u suprotnom smeru sve dok držite dugme i upravljate nožnom papučicom.

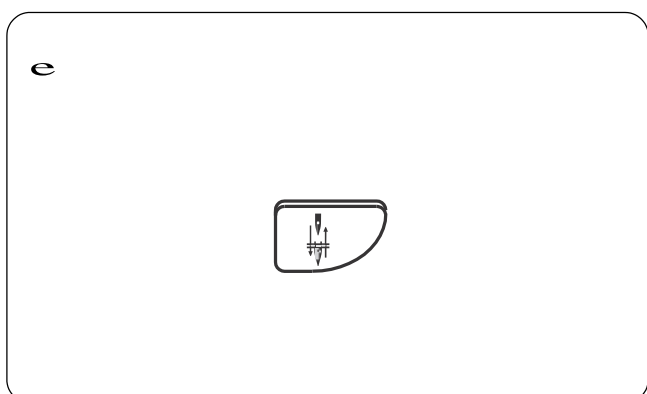
Ako šijete nekim drugačijim bodom, dekorativnim recimo, mašina će se odmah zaustaviti i učvrstiti šav kada pritisnete ovo dugme.



w Taster za automatsko zaključavanje

Pritisnite ovo dugme dok šijete 01, 02 (pravi bodovi), 10 (cik-cak bodovi) ili 11 (trostruki cik-cak bod) i mašina će sama napraviti nekoliko bodova i automatski se zaustaviti.

Kod ostalih bodova pritisnite ovo dugme i mašina će kompletirati bod učvrstiti i završiti štep.

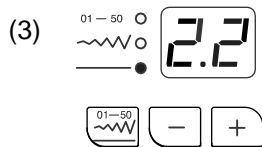
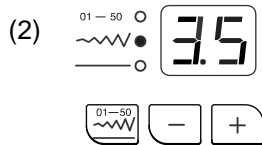
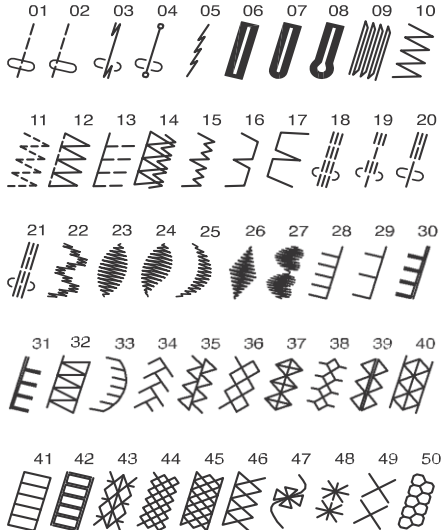
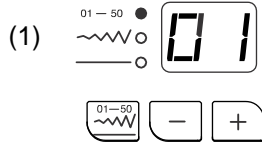
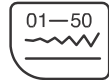


e Dugme za pomeranje igle gore/dole

Ako je igla podignuta, ona će se kada pritisnete ovo dugme spustiti u svoju najnižu poziciju. Igla će ostati da stoji u donjoj poziciji.

Ako je igla spuštena a vi pritisnete ovo dugme, igla će se podići u svoju najvišu poziciju. Ostaće da stoji u ovom položaju.

PAŽNJA: Igla će se uvek zaustaviti u podignutom položaju posle automatskog sečenja konca ili pravljenja rupica za dugmiće.

r

r Taster za odabir programa

Svaki put kada pritisnete ovo dugme program će se menjati sledećim redosledom:

(1) Mod za odabir vrste boda

Uključiće se zelena lampica na vrhu.

Kako biste odabrali vrstu boda pritisnite taster sve dok ne dodjete do željenog tipa boda (pogledajte listu tipa bodova koja se nalazi na slici).

(2) Mod za podešavanje širine boda

Zelena središnja lampica će se uključiti. Fabrički naštelovana širina boda će se prikazati na displeju.

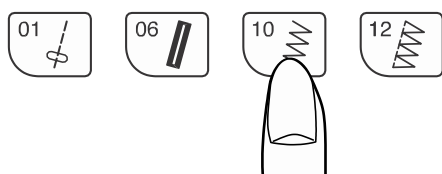
Ukoliko želite da je promenite pritisnite taster sve dok ne dodjete do željene širine.

(3) Mod za podešavanje dužine boda

Zelena donja lampica će se upaliti.

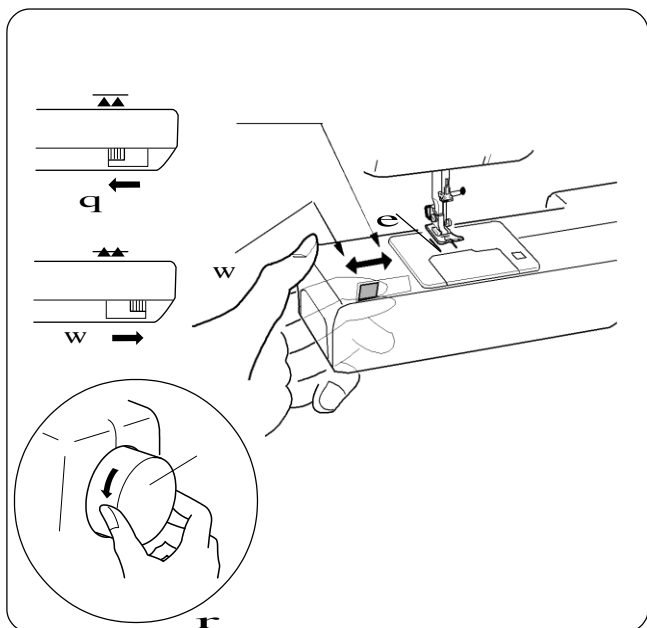
Fabrički naštelovana dužina boda će se prikazati na displeju.

Ukoliko želite da promenite pritisnite taster sve dok ne dodjete do željene dužine.

t

t Tasteri za direktno biranje boda

4 najčešće korišćena tipa boda možete odabrati pritiskom na odgovarajući taster.



Kako spustiti zubce transporterera

Zubci transporterera mogu se spustiti za potrebe nekih posebnih tehnika šivenja:

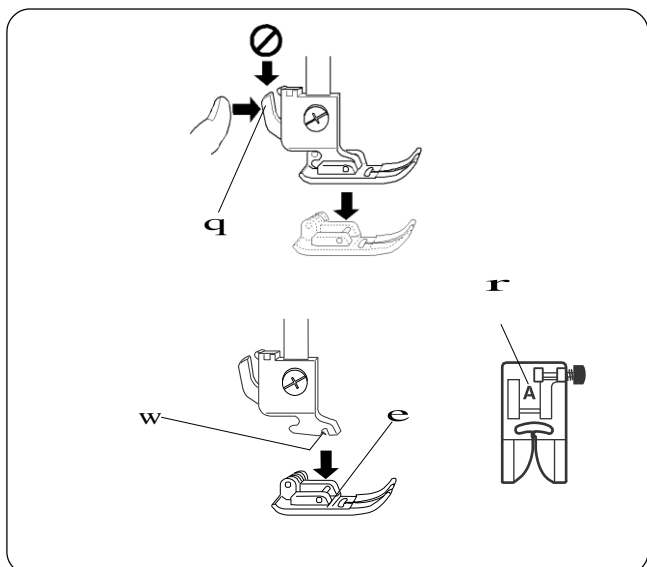
Slobodan vez, stippling, zašivanje dugmića, etc.

Locirajte taster zubca transporterera na pozadini mašine

Klizno pomerajte taster desno (na dole) **q** ili na levo (na gore) **w**. Kako biste spustili zubce transporterera **e**, okrenite ručno zamajac **r** posle pomeranja tastera u levo.

Pažnja:

Za klasično šivenje zupci transporterera treba da budu u uspravnom položaju. Okrenite zamajac ka sebi kako biste proverili da li su zubci u uspravnom položaju posle vraćanja tasterom u uspravan položaj.



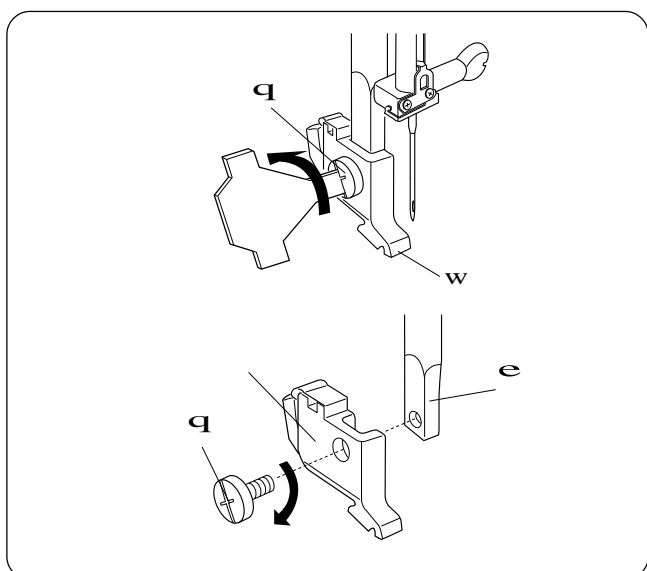
Montiranje i skidanje stopice

Pritisnuti Up/Down Needle key i držati sve dok igla nije u uspravnom položaju.

Ugasiti mašinu na OFF prekidač. Podignite stopicu and I pritisnite polugicu **q** koja se nalazi na držaču stopice. Stopica će ispasti.

Postavite željenu stopicu tako da držač stopice **e** bude tačno iznad žljeba na osovini držača **w**. Spustite držač stopice i prikačite stopicu za nosač.

Svaka stopica obeležena je slovom **r**.

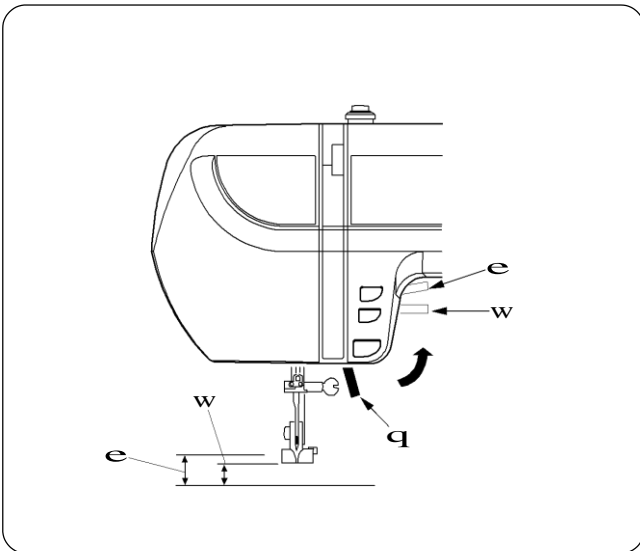


Montiranje i skidanje nosača stopice

Pritisnite taster OFF na glavnom prekidaču. Podignite stopicu.

Odvrnite šraf **q** suprotno od kazaljki na satu koristeći ključ iz kompleta I na taj način uklonite nosač stopice.

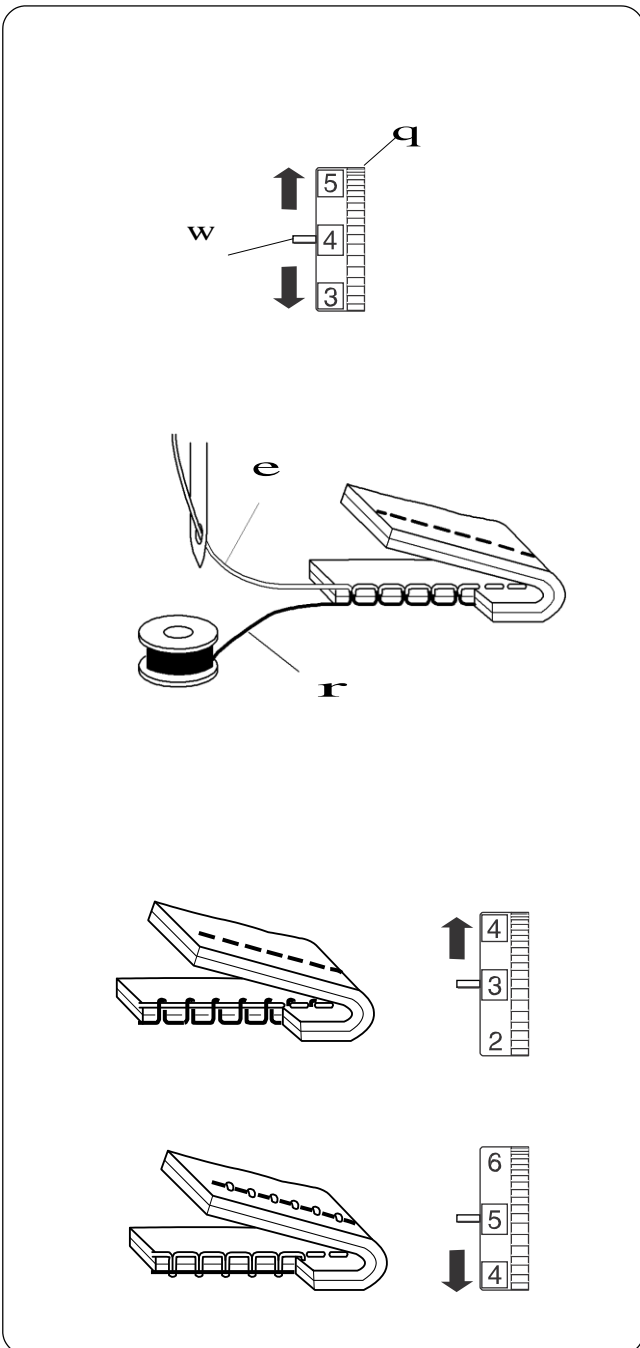
Kako biste montirali nosač **w** pristonite ga na rupu na osovini mašine **e**. Stavite šraf kroz obe rupe I zavijajte ga u pravcu kazaljki na satu kako biste ga učvrstili.



Podizanje i spužtanje stopice

Ruckica **q** podize i spusta stopicu po potrebi. Stopicu mozete podici oko 6.5 mm (1/4") iznad osnovne visine obelezene sa **w** kako biste lakse i jednostavnije promenili stopicu;

odnosno postavili deblju tkaninu za sivenje ispod stopice. Podignite ruckicu za podizanje stopice **q** na gore izbad osnovnog poloaja **e**.



Podešavanje napetosti konca

Idealan prav sav sastoji se od konaca koji su upleteni i ucvrsceni izmedju dva sloja tkanine.

Napetost konca igle moze da se podesava izmedju 2 – 6 **q** a obicno je nastelovana na 4.

Poravnajte broj 4 na regulatoru napetosti konca sa crticom na mašini **W**

Ako pogledate konac iz igle, a to je gornji konac i konac iz špulne **r** (donji konac), primetićete da *nema praznina i da je svaki šav gladak i jednak.

S vremena na vreme mora se naštelovati zategnutost konca iz igle, Kao naprimer:

- kada radite na krutim i teskim materijalima
- kada prošivate više od dve sloja tkanine
- zavisi koju vrstu boda koristite
- konac koji koristite

Kada podešavate zategnutost konca, veći brojevi ga zatežu, a manji opuštaju.

• Konac je previše zategnut

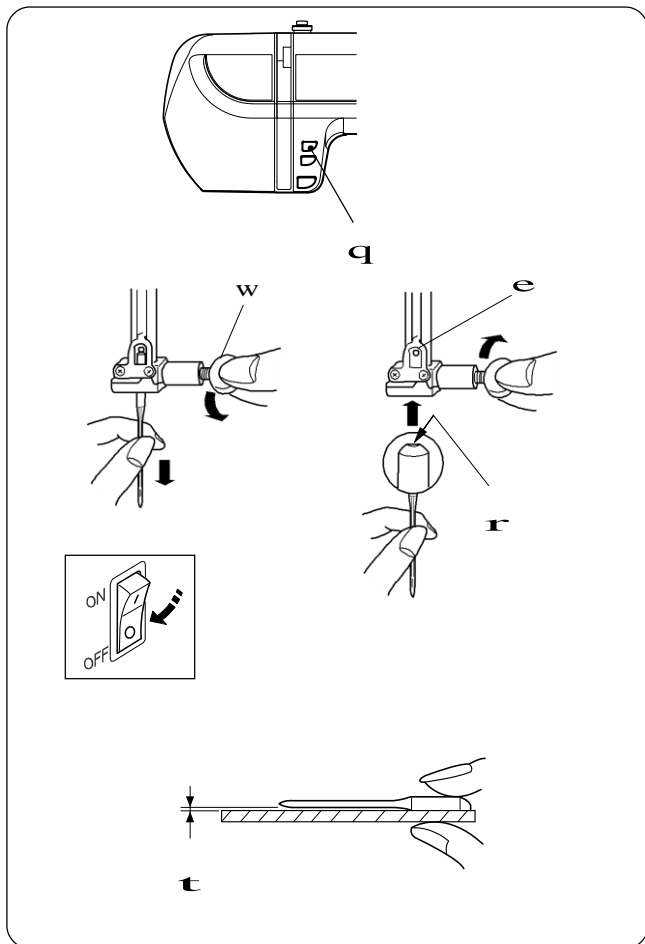
Konac iz špulne izlazi van tkanine, vidljiv je na licu tkanine i šav izgleda neravno.

Smanjite zategnutost konca na manji broj kako bi ga malo popustili.

• Konac je previše opušten

Ako je konac iz igle vidljiv na naličju tkanine, ako izlazi van šava, unutrašnjost šava će izgledati neravno.

Povećajte zategnutost konca tako što ćete pomeriti merač na veći broj.



Zamena igle

Uključite mašinu na ON prekidač. Pritisnite dugme za podizanje igle Up/Down needle key **q**. Spustite stopicu. Isključite mašinu na OFF prekidač.

Okrenite šraf na nosaču igle **w** suprotno kazaljka na satu kako biste opustili držač i izvadite iglu.

Stavite novu iglu u držač igle, okrenite je tako da ravna strana **r** bude okrenuta unazad, i gurnite je nagore sve do zaustavne igle **e**. Zavrnite čvrsto šraf.

Da biste ustavili da li je igla oštećena, postavite ravnu stranu igle na neku ravnu površinu (ogledalo, parče stakla itd.). Razmak **t** između igle i ravne površine treba da bude ravnomeran.

Nikada ne koristite iglu koja je use a bent or blunt needle, jer može doći do cepanja tkanine, pucanja konca ili preskakanja boda. Uvek kupujte kvalitetne igle i često ih menjajte.

Debljina	Tkanina	Igla	Veličina igle
lagani	Šifon, fina čipka,	Univerzalna, zaobljena	9 (65) 9 (65)
Lagani	Batist, krep- de-šin, platno, krep, taft, saten	Streč, univerzalna	11 (75) 11 (75) 12 (80)
	Singl, žersej, likra, triko	Streč, zaobljena	11 (75) 11 (75)
	Koža, skaj	Koža	11(75)
Srednji	Flanel, velur, pliš, somot, lan, gabarden, vuna, teri	Univerzalna	14 (90)
	Pletenina, streč, velur, streč teri, mako	Zaobljena	14 (90)
	Koža, skaj	Koža	14 (90)
Teški	Teksas, ciradno	Teksas	16 (100)
	Za kapute, polar, mebl	Univerzalna	16 (100)
	Koža, skaj	Koža	16 (100)
Izuzetno teški	Platno, mebl	Univerzalna	18 (110)
	Za gomji štep	Za štepanje	11 (75) 14 (90)

ODABIR PRAVE IGLE ZA TKANINU

Postoji veliki broj raznovrsnih tkanina, konaca i igala. Veoma je bitno znati odabrati i koristiti ih zajedno.

Uvek kupujte visoko kvalitetan konac. On treba da bude čvrst, gladak i jednake debljine. Koristite isti konac za iglu i špulnu. Uvek testirajte konac i iglu na komadicu platna.

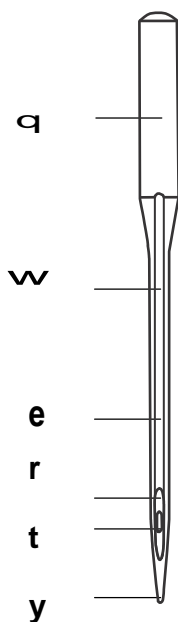
Uopšteno, fini konac (što je broj veci konac je finiji) i igle (što je manji broj igla je finija) se koriste za šivenje laganih tkanina, a deblji konac i jača igla za šivenje debljih tkanina. Postoji veliki izbor igala specijalne namene.

Redovno proveravajte igle i ne koristite iskrivljene i oštećene. Oštećenja na pleteninama, finoj svili i sličnim materijalima su trajna i obično su uzrokovana oštećenom iglom.

NAPOMENA: Iгла univerzalne veličine 14/90 umeće se u mašinu.

Igla i vrste igala

Na ilustraciji su prikazani glavni delovi igle za mašine za šivenje



q - telo

w - vrat

e- dugački žljeb

r- kratki žljeb

t- okce

y- vrh



A A: Univerzalna – služi za šivenje sa većinom tkanina i pletenina.



B B: Okrugli vrh– Ova vrsta igala je naročito pogodna za rad na pleteninama jer okruglasti vrh pri šivenju ne oštećuje petlje. Ne preporučuje se za vez



C C: Teksas – oštar vrh lako prodire kroz gusto tkane materijale kao što su teksas i keeper.



D D: Streč – specijalno osmičljena igla za elastične materijale, sprečava preskakanje boda pri šivenju (posebno pogodan za kupaće kostime)



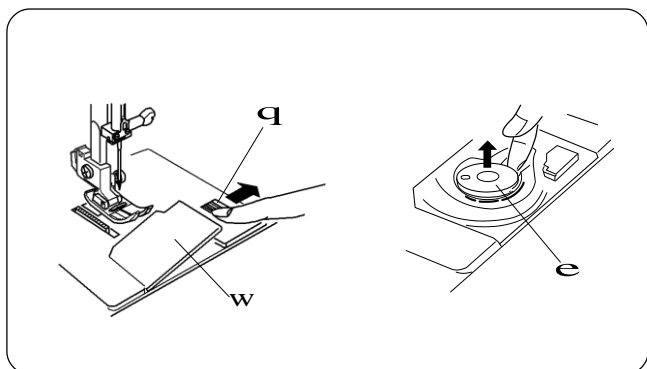
E E: Koža – vrh ove igle useca male rupice na koži ili skaju



F F: Gornji štep – izuzetno oštar vrh lako prolazi kroz nekoliko slojeva tkanine; veliko okce i veliki žleb omogućavaju šivenje sa izuzetno debelim koncem



G G: Dvoiglovka – dve igle su pričvršćene na zajednički nosač i imaju zajednički vrat. Šije dve paralelne linije štepa. Može da ima i univerzalni okrugli vrh.



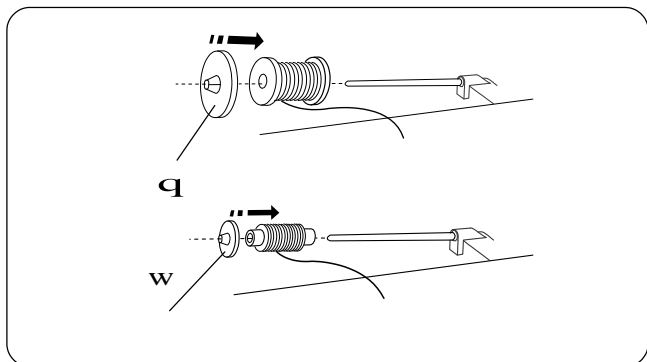
Namotavanje konca na špulnu

Uklanjanje špulne

Da biste izvadili špulnu gurnite tipku za otpuštanje špulne **q** udesno i podignite poklopac kućišta špulne **w**.
Izvadite špulnu **e**.

Uključite mašinu na ON prekidač.

Uvek koristite onu špulnu koju ste dobili uz vaš tip mašine.

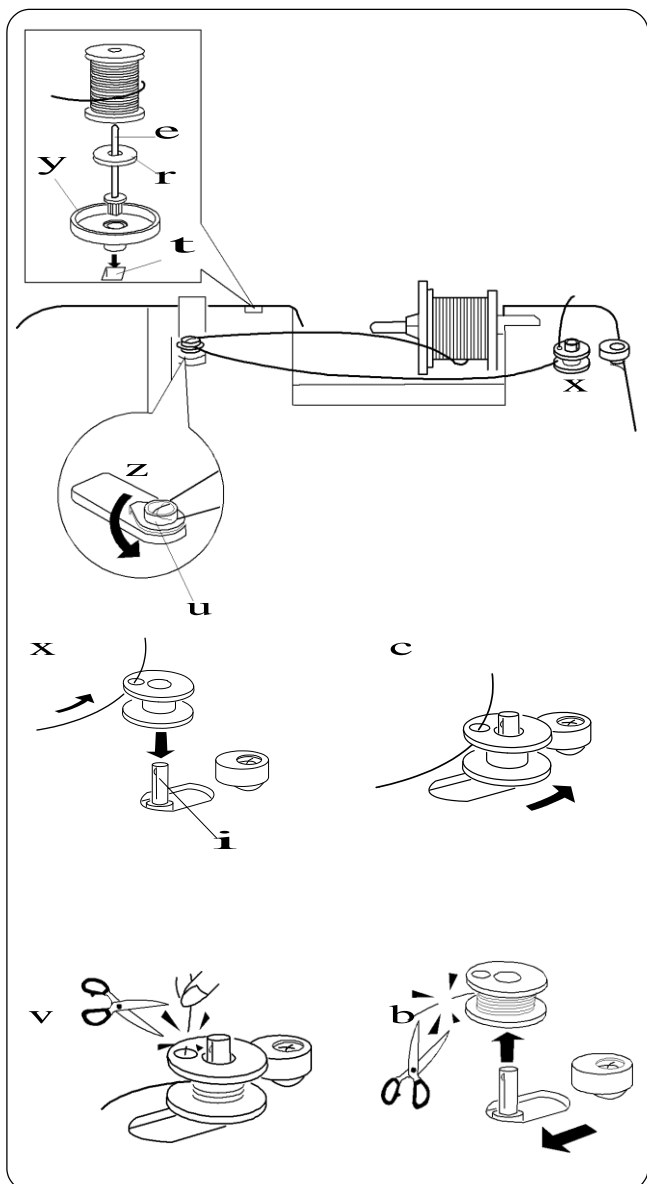


Postavljanje kalema konca

Podignite nosač kalema. Postavite kalem konca na nosač tako da kraj konca bude u položaju prikazanom na slici. Postavite držač kalema i gurnite ga ka kalemu. Prikačite čvrsto veliki držač kalema **q** na konac. Koristite manji držač kalema **w** da pridržava kose ili manje namotaje konca.


Dodatni nosač kalema

Dodatni nosač kalema može da se upotrebi za namotavanje konca na dodatnu špulnu a da ne morate da izvlačite konac sa glavnog kalema.



Postavite dodatni nosač kalema **e** u postolje kalema **y** a potom u otvor **t** koji se nalazi na mašini. Postavite fic postolje za kalem **r** na nosač kalema **l** na kraju konac u položaju kao što pokazuje slika.

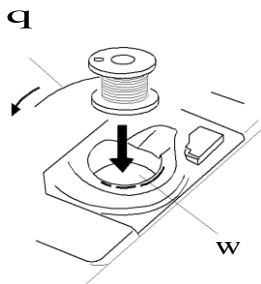
Uputstvo za namotavanje špulne

- z** Postavite taster brzine na . Vodite konac oko vodiča konca **u**.
- x** Provucite konac kroz rupicu na špulni iznutra ka spolja. Postavite špulnu na držač špulne **i**.
- c** Push Pomerite držač špulne u desno. Displej će pokazati **SP**.
- v** Držite u ruci slobodan kraj konca i pritisnite nožnu papučicu. Zaustavite mašinu pošto se špulna okrenula nekoliko puta, i secnite višak konca uz samu rupicu špulne.
- b** Ponovo pritisnite nožnu papučicu. Kada je špulna potpuno namotana mašina će se automatski zaustaviti. Pustite papučicu i vratite držač špulne u prvobitni položaj, na levo i secnite konac makazama. Remove Skinite špulnu sa držača.

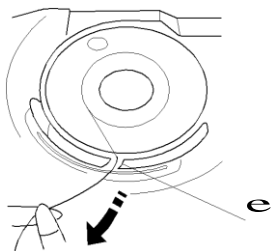
PAŽNJA:

Mašina neće početi da šije sve dok držač špulne nije vraćen na levo, u svoj prvobitni položaj.

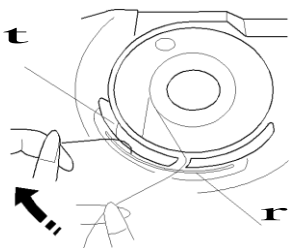
z



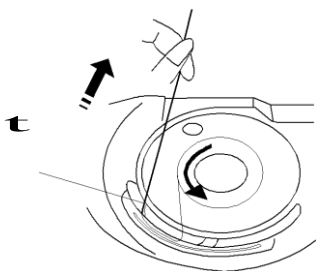
x



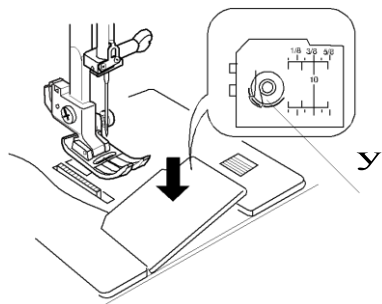
c



v



b



Umetanje špulne

z Ubacite špulnu u ležište w tako da se konac q odmotava suprotno od kretanja kazaljki na satu.

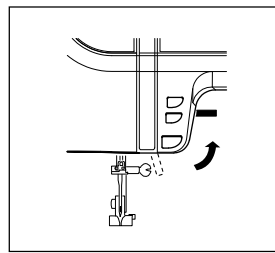
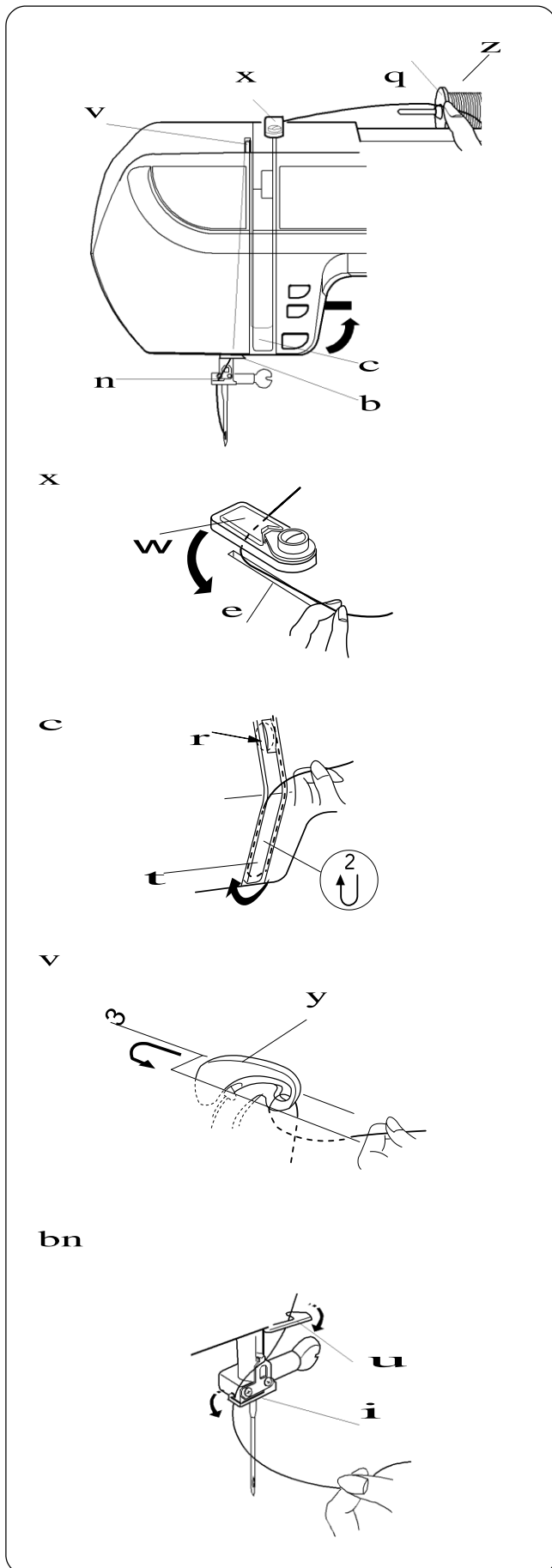
x Vodite konac do prvog zareza e sa prednje strane kućišta špulne.

c Povucite konac ulevo, klizećim pokretom kroz diskove za napetost r.

v Nastavite lagano da provlačite konac sve dok ne upadne u drugi zarez t.

b Izvucite oko 10 cm (4") konca. Vratite poklopac kućišta špulne na mesto. Grafikon sa postupkom sprovođenja konca y nalazi se na samom poklopcu.

Postavljanje konca na mašinu



Podignite stopicu.
Pritiskajte UP/DOWNneedle tipku sve dok igla ne dodje u gornji položaj.

z Povucite konac sa kalema. Držite gornji konac **q** at prislonjen na kalem prstom.

x Uvucite konac pod vodič konca **w** sa desne strane i povlačite ga na dole uz desni kanal **e**.

Osigurajte se, da vodite konac između diskova za napetost **r**.

c

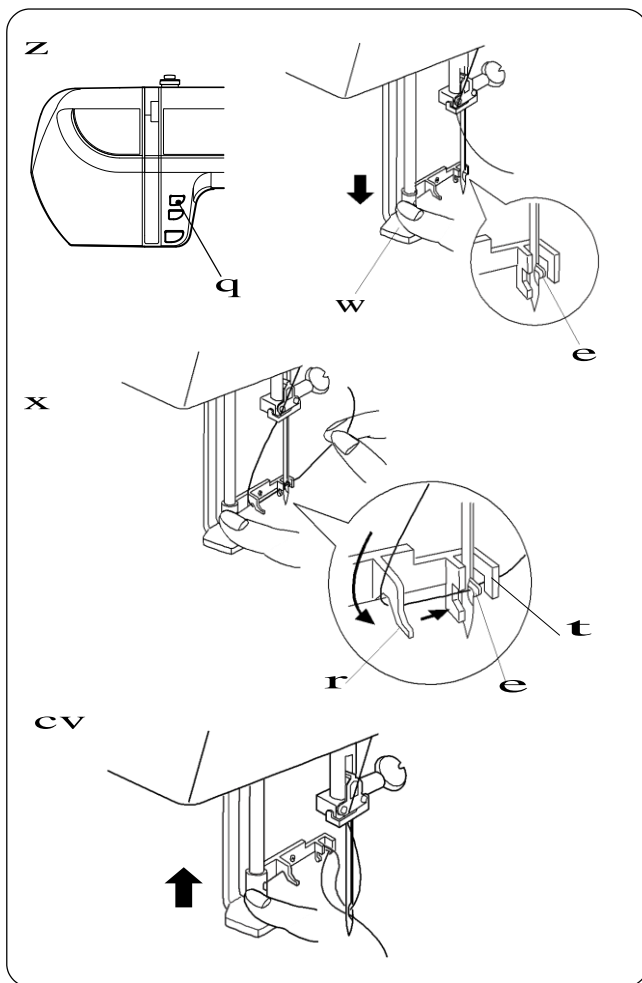
Zatim obmotajte dno sigurnosne opruge **t**.

v Čvrsto vucite konac sa desna na levo preko ručice za podizanje **y** a zatim ubacite u okce ručice za podizanje.

b Vucite konac na dole i provucite u donji vodič za konac **u**.

n Uvucite konac u okce igle od napred prema nazad **i**

*Koristite automatski uvodjač konca u iglu.
(pogledajte uputstvo na strani 15)



AUTOMATSKI UVOĐAČ KONCA U IGLU

z Pritisnite taster Up/Down Needle **q** sve dok igla nije u svom gornjem položaju. Ugasite mašinu na OFF taster. Spustite stopicu. Spustite uvlačač konca ručicom **w** što niže može da ide. Kukica **e** se automatski ugradjuje u okce igle.

x Vodite konac oko vodiča konca **r** do vodiča **t**. I konac je u poziciji ispod same kukic **e**.

c Polako pustite polugu dok još držite kraj konca I uvođač konca će se vratiti u svoj prvobitni položaj. Omča konca je provučena kroz okce.

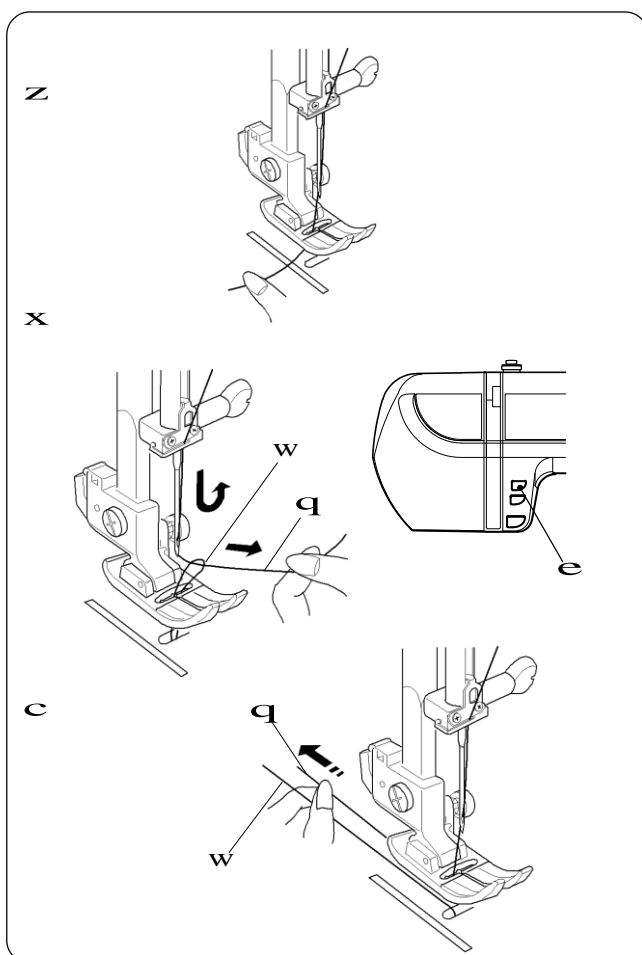
✓ Povucite omču konca unazad kako biste ručno uvukli konac u okce igle.

PAŽNJA:

* Uvođač konca može da se koristi za igle veličine od #11 do #16. Debljina konca može da bude od 30 do 100.

NAPOMENA: Uvođač konca ne može da se koristi za dvoiglovku.

Ako konac iz igle ne uhvati petlju napravljenu od konca proverite iglu i njeno centriranje.



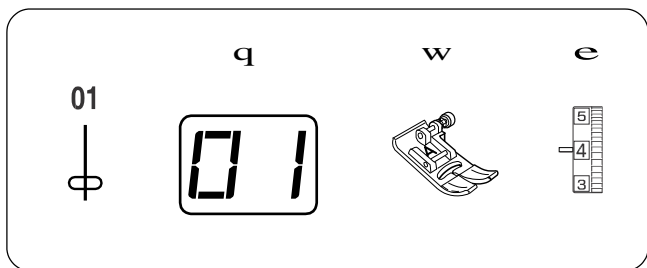
Izvlačenje konca iz špulne

z Podignite ručkicu od stopice. Uključite mašinu na ON prekidač. Držite konac prstom.

x Pritisnite taster Up/Down needle **e** dva puta kako bi uhvatili konac iz špulne.

Povucite konac iz igle **q** kroz konac iz špulne **w** I povucite malo na gore.

c Izvucite oko 10 cm (4") oba konca unazad ispod stopice.

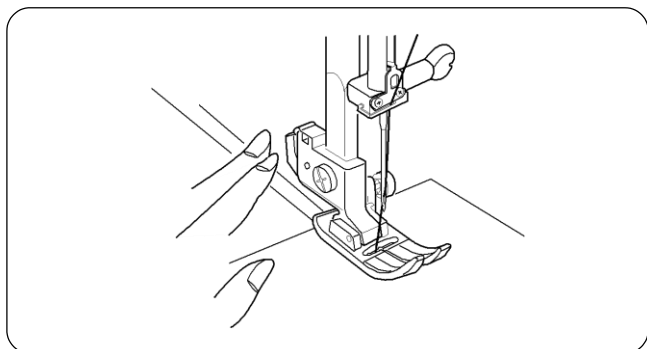


III DEO. OSNOVE ŠIVENJA

Ravan bod

Podešavanje mašine

q Bod:	#01
w Stopica:	cik-cak stopica A
e Zategnutost konca:	2-6

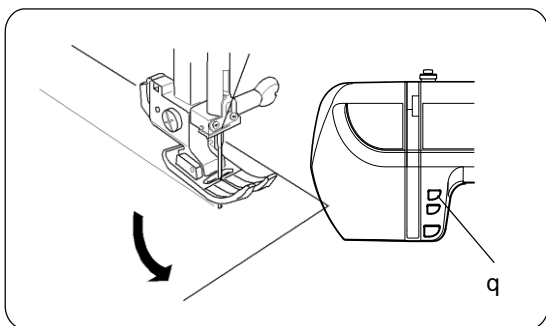


Početak šivenja

Podignite stopicu i postavite tkaninu uz linije za vođenje šava na ubodnoj ploči. Spustite iglu u tačku na tkanini u kojoj je potrebno početi šivenje. Konce povucite u nazad i spustite stopicu. Pritisnite nožnu papučicu. lagano vodite tkaninu uz ivicu linije šava i pustite da transporter pokreće tkaninu.

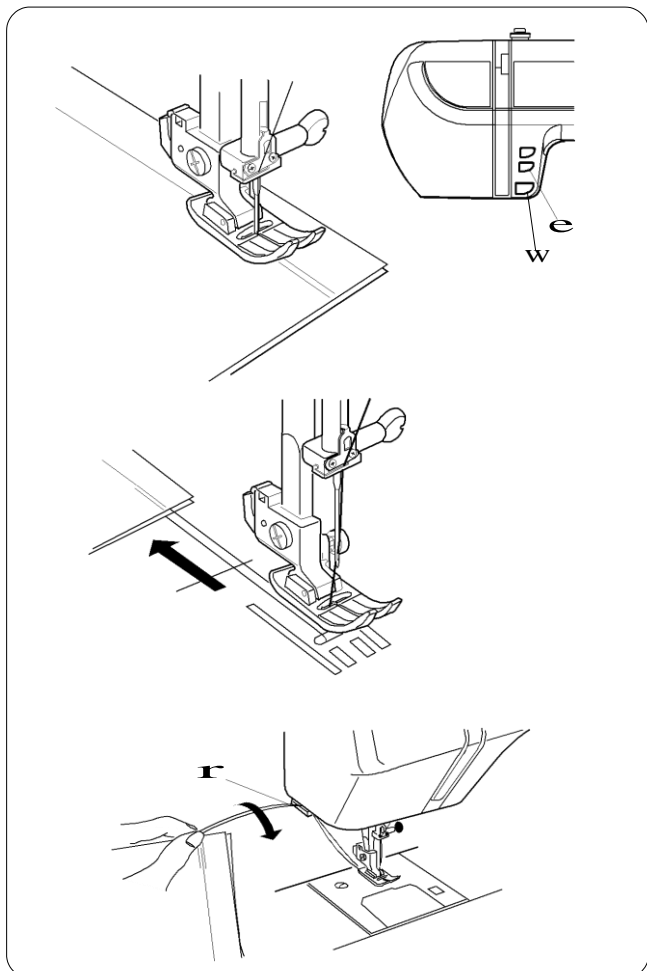
NAPOMENA: Da biste učvrstili početak štepa sa nekoliko povratnih bodova pritisnite i držite ručicu za šivenje unazad na dole.

Da biste učvrstili početak štepa sa nekoliko povratnih bodova pritisnite i držite ručicu za šivenje unazad na dole.



Promena smeru šivenja

Zautavite mašinu kada dođete do tačke u kojoj želite da promenite smer. Pritisnite dugme za pomeranje igle gore/dole q nekoliko puta sve dok igla ne stigne do štepa. Podignite stopicu. Rotirajte tkaninu oko igle da biste promenili smer šivenja. Spustite stopicu i nastavite sa šivenjem.



Završavanje štepa

Da biste učvrstili početak štepa sa nekoliko povratnih bodova pritisnite i držite ručicu za šivenje unazad

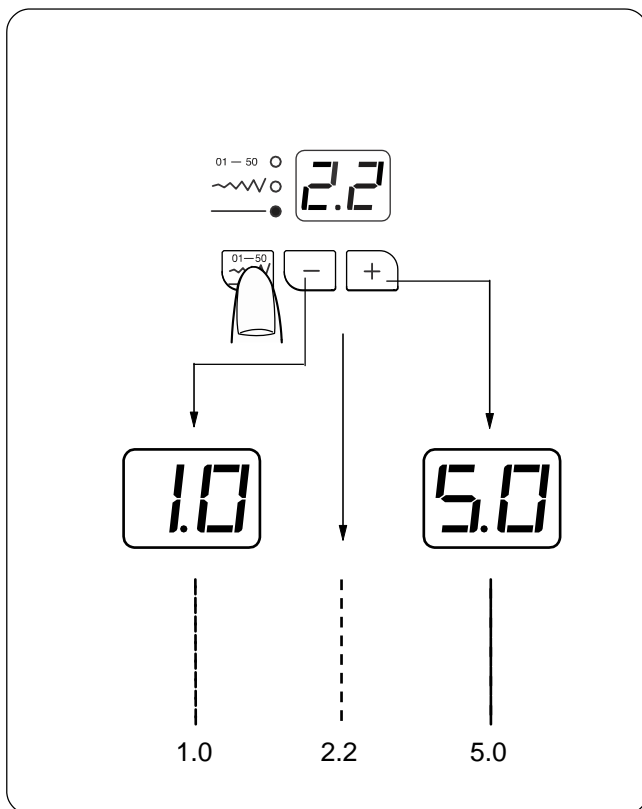
Za učvršćavanje na početku ili na kraju šava, pritisnite taster za automatsko učvršćavanje šava e

Sklonite stopalo sa nožne papučice kako bi prestali da šijete. Podignite stopicu i povucite tkaninu od sebe (unazad) i uklonite je.


Kako biste presekli konce povucite tkaninu na gore, dok konac ne stigne do ugrađenog sekača konca, kao što je prikazano na slici r. Na taj način konac ostaje određene dužine i mašina je spremna za novo šivenje.

Kada odaberete bod #03 (lock-a-matic stitch) :


Mašina će automatski na početku napraviti jedan bod u suprotnom smeru i na kraju vi pritisnete dugme za šivenje u suprotnom pravcu.

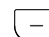


Podešavanje dužine boda

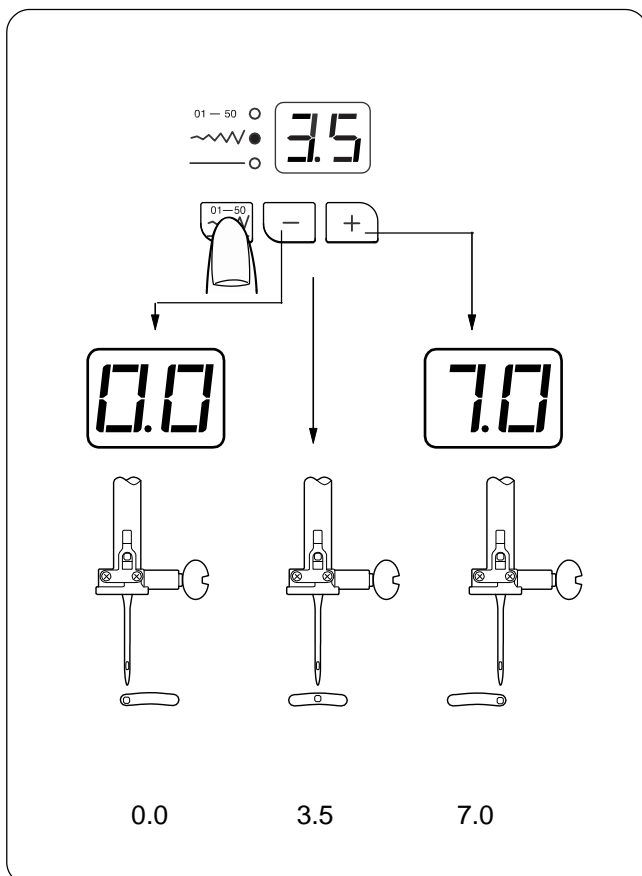
Kada aktivirate mod za određivanje dužine boda, raspon dužina koji se može postaviti je 1.0 do 5.0. Pritisnite taster  kako bi podesili dužinu boda (donja zelena lampica se upali).

Naštelovana fabrička vrednost ce biti prikazana na displeju 2.2.

Pritiskom plus  tastera povećavamo dužinu boda.


Pritiskom minus  smanjuje se dužina boda.

* Kod šivenja unazad ne možete podesiti dužinu na više od 2.5.




Podešavanje mesta igle

Kada aktivirate mod za određivanje debljine boda, igla se može naštelovati između 0.0 i 5.0.

Pritisnite dugme za  kako biste aktivirali taster za podešavanje širine (pali se zelena lampica u sredini).

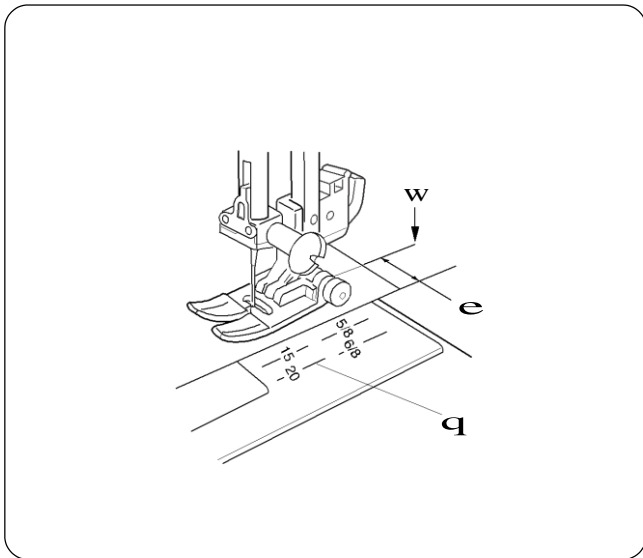
Fabrički naštelovana vrednost od 3.5 će se pojaviti na displeju.

Pritisnite plus  taster da pomerite iglu desno.

Pritisnite minus  taster da pomerite iglu levo.

Bodovi 01, 02, 03, 04, 18, 19, 20 i 21 imaju raznovrsne položaje igala:



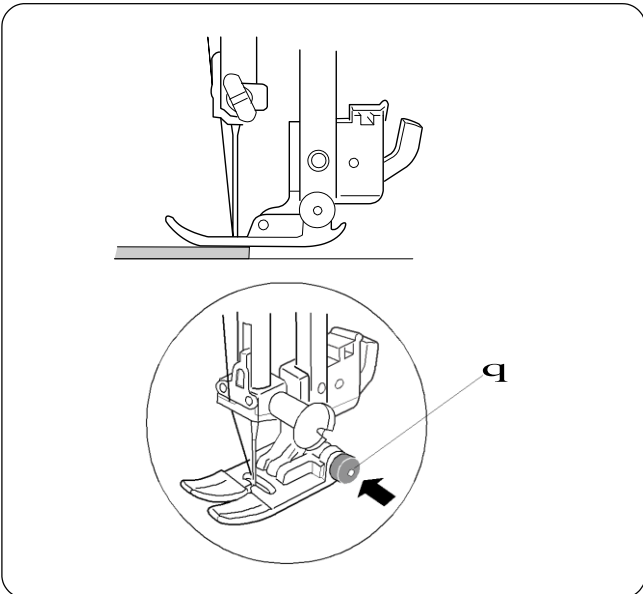


Granične linije šava

Linije koje su izgravirane na ubodnoj ploči pomažu vam da tačno odmerite debljinu šava.

Broj pokazuje razmak (u milimetrima ili inčima) između središnje pozicije igle $3.5w$ i granične linije šava q . Koristite ove linije allowance line kao vodič za ivicu tkanine e .

Broj	15	20	4/8	5/8	6/8
Rastojanje (cm)	1.5	2.0	—	—	—
razmak (inch)	—	—	4/8	5/8	6/8



Šivenje na debljim tkaninama

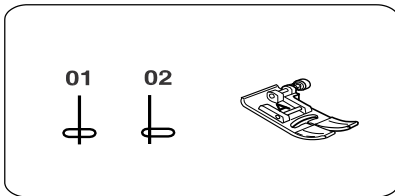
Crno dugme na stopici zaključava stopicu u horizontalnom položaju kada trpi pritisak pre spuštanja stopice. Ovo omogućava ujednačeno kretanje tkanine na početku i na kraju štepa kada se šije preko nekoliko slojeva tkanine i u radu sa debljim tkaninama, poput poruba na teksasu.

Kada dođete do mesta na kome se ukršta nekoliko šavova spustite iglu u tkaninu i podignite stopicu. Pritisnite crno dugme q . Spustite stopicu i nastavite sa šivenjem.

Dugme se automatski deaktivira posle nekoliko napravljenih bodova.

PAŽNJA!!! Povedesite dužinu boda između 3.0 i 4.0 za deblje materijale..

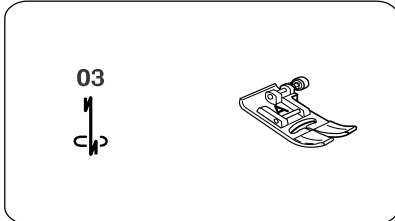
Raznovrsni ravni štepovi i preporučene stopice



#01, #02 Ravan bod: Cik-cak stopica A

Bod #01 je za porublivanje i za ušivanje rajsferšlusa.

Bod #02 je za porublivanje ivice tkanine.

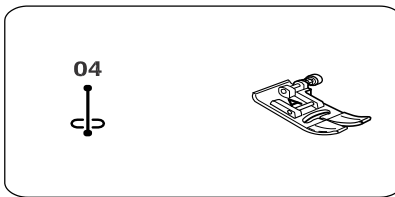


#03 Automatsko učvršćavanje : Cik-cak stopica A

Koristite ovaj bod kako biste osigurali početak i kraj štepa sa šivenjem unazad.

Kada dođete do kraja štepa, pritisnite taster za šivenje unazad samo jednom.

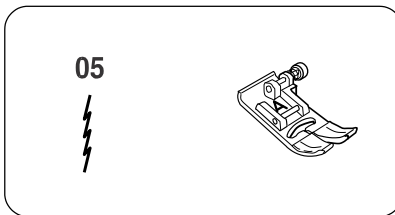
Mašina će napraviti četiri boda unazad, četiri boda unapred i onda će se automatski zaustaviti.



#04 Bod za učvršćavanje štepa: Cik-cak stopica A

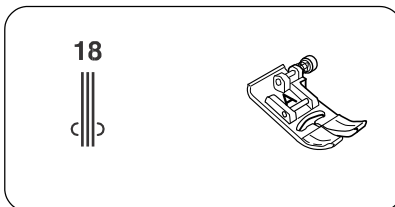
Ovaj unikatni štep se koristi kada je potrebno napraviti nevidljive štepove za učvršćavanje. Spustite iglu što bliže gornjoj ivici tkanine. Mašina će zašiti nekoliko bodova na istom mestu i nastaviće da šije unapred.

Kada stignete do kraja štepa i pritisnete taster za šivenje unazad (reverse key), Mašina će zašiti nekoliko bodova u istom mestu u tkanini i automatski će se zaustaviti.



#05 Rastegljivi bod: Cik-cak stopica A

Ovo je kosi štep napravljen tako da eliminiše nabiranje kod pletenih tkanina i kosih šavova, jer dozvoljava da šav bude ispravljen, poravnjan i pritisnut

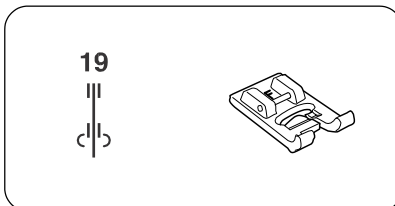


#18 Trojni rastegljivi bod: Cik-cak stopica A

Jak i veoma postojan štep koji je treba koristiti na onim mestima gde gde je u isto vreme potrebno da štep bude i rastegljiv i čvrst, kako bi se osigurali čvrstina i trajnost štepa.

Koristite ovaj štep kako bi ojačali delove garderobe poput preponskog dela ili potpazušnog dela.

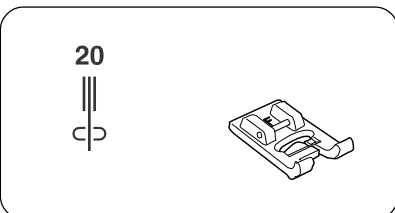
Koristite ovaj štep kada našivate džepove kako biste ojačali štep.



#19 Sculpture bod: Stopica za saten bod F

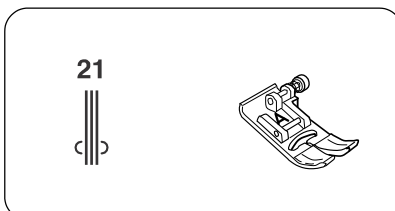
Za ukrasne šavove i ocrtavanje dizajna.

Prišivati polako na uglovima.



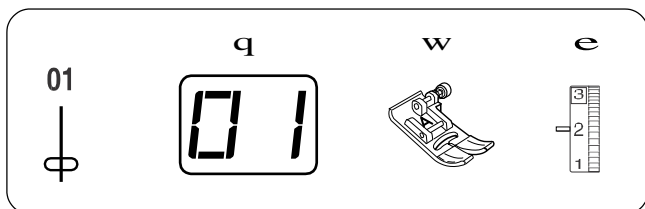
#20 New sculpture bod: Stopica za saten bod F

Ovaj bod se upotrebljava za gornje šavove i konturne šavove radi poboljšanja izgleda dizajna.



#21 Prevojni bod: Cik-cak stopica A

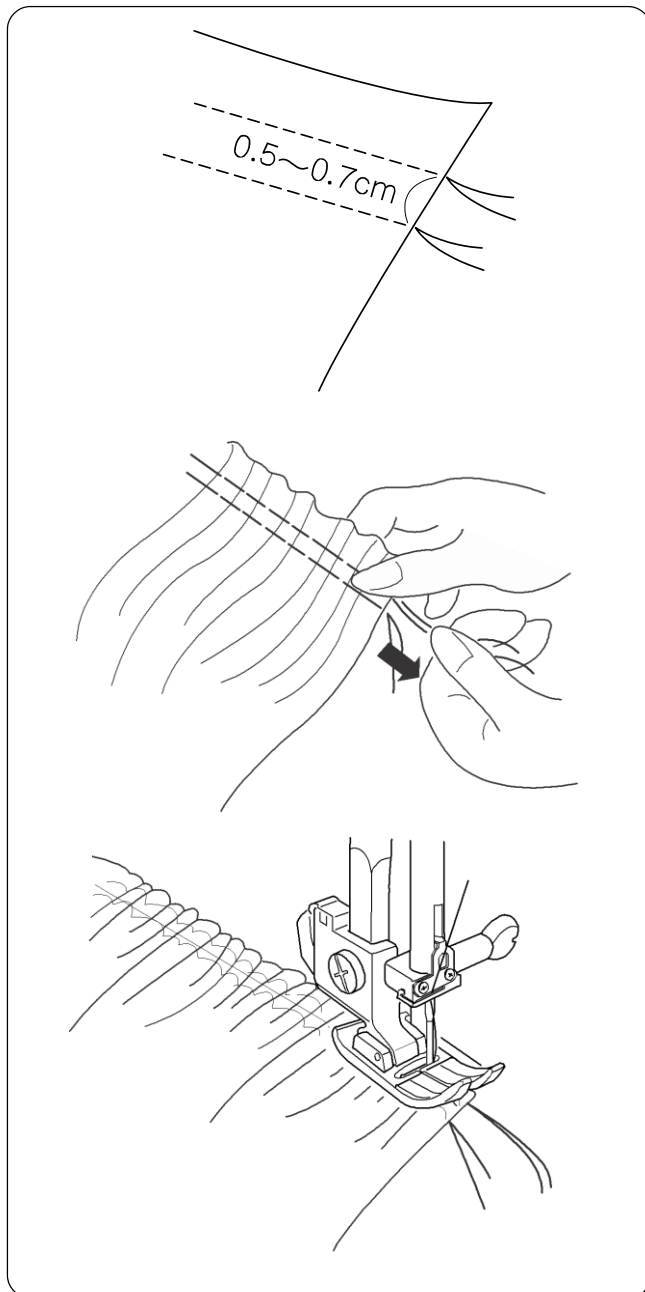
Dugi ravni rastegljivi bod sličan ručnom šivenju.



Nabiranje

Podešavanja mašine

q Bod:	#01
w Stopica:	Cik cak stopica A
e Zategnutost konca:	1-3



Nabiranje je tehnika šivenja za koju je najbolje koristiti tanke i srednje tanke tkanine.

Amanjite zategnutost konca između 1 i 3. povećajte dužinu boda na 5.0.

Prošijte dva reda paralelnih štepove. Prvi red prošijte uz ivicu koristeći se ivicom stopice kao vodičem štepa. Prošijte drugi red uz prvi koristeći ivicu stopice kao vodič štepa. Ostavite krajeve konca duže na početku i na kraju štepa.

Povucite donji konac sa obe strane štepa u isto vreme i vucite dok se tkanina ne nabere na željenu širinu.

Vežite krajeve konca u čvorove i raporedite nabore ujednačeno.

Podesite mašinu na ravan bod. Pogledajte Povećajte zategnutost konca na 4 i smanjite dužinu boda na 2.4.

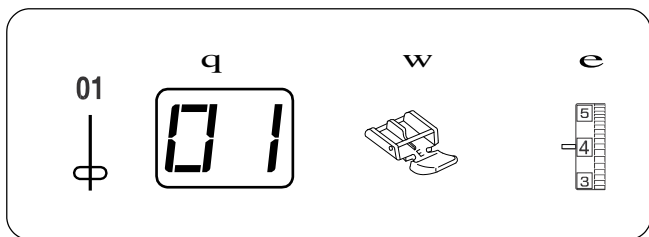
Šijte između dva reda štepa da učvrstite nabore.

Ili postavite nabranu tkaninu na ravnu tkaninu i proštepajte dva dela zajedno direktno preko drugog reda štepa za nabiranje.

Prišivanje rajsfešlusa

Podšavanje mašine

q	Bod:	#01
w	Stopica:	Stopica za rajsfešlus E
e	Zategnutost konca:	2-6



⚠ PAŽNJA:

Kada prilikom šivenja koristite stopicu za rajsfešlus, budite sigurni da koristite tip 01 (ravan bodgde igla ide kroz sredinu). U suprotnom igla može da pogodi u stopicu i da pukne.

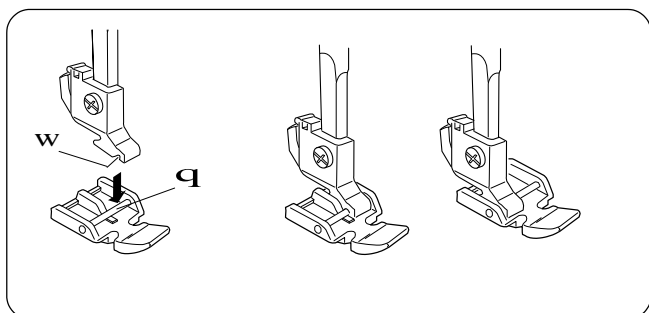
Jednostrano skriven rajsfešlus

Obično se prišiva na bočne šavove suknji ili pantalona.

Postavite na nosač stopice stopicu E za rajsfešlus

Za šivenje sa leve strane patenta, postavite stopicu sa desne strane.

Za šivenje sa desne strane patenta, postavite stopicu sa leve strane.



Priprema tkanine

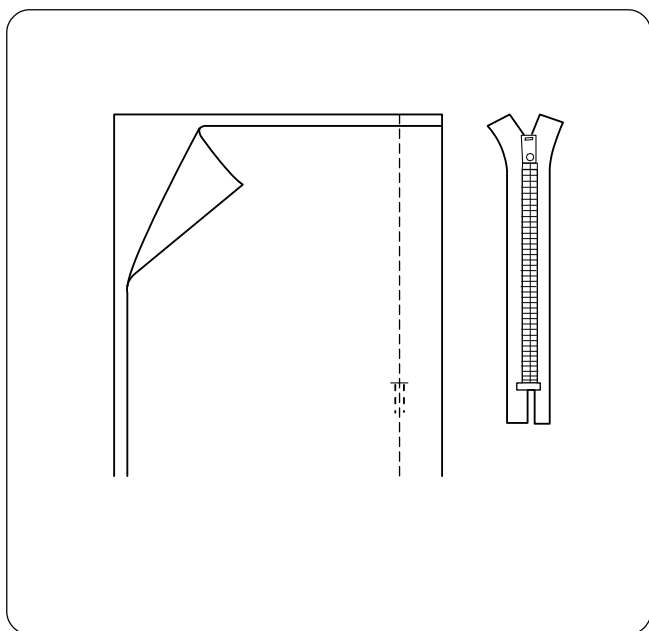
Dodajte 1cm na dužinu patent zatvarača. Prema dobijenoj meri obeležite otvor za patent.

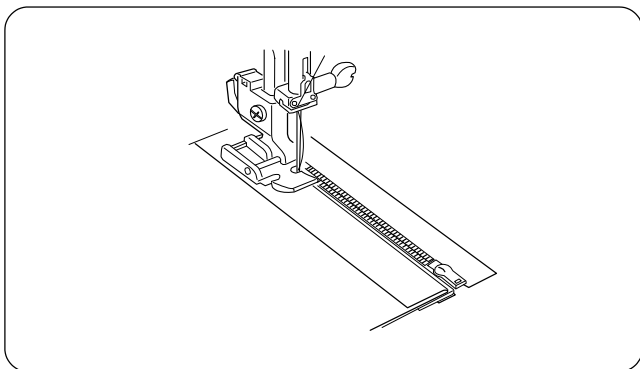
Postavite tkaninu licem na lice i prošijte šav ispod otvora za patent. (Obavezno učvrstite štep sa nekoliko povratnih bodova).

Povećajte dužinu boda na 4, smanjite napetost konca na 2 i ufircajte patent. Prepegaljate šav i ufircani deo sa obe strane šava.

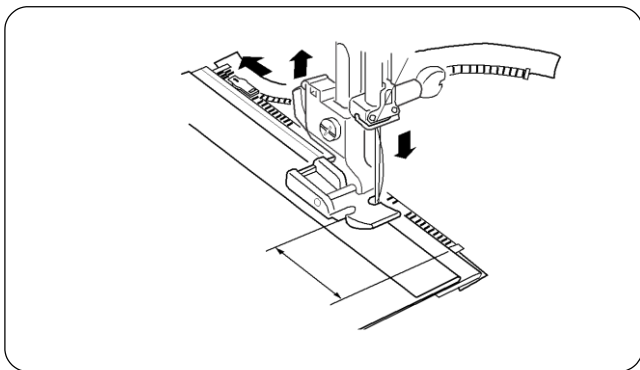
Otvorite patent i postavite ga licem na dodatak za šav. Podesite stopicu za patent sa leve strane i ufircajte patent šijući od gore ka dole.

Zatvotite patent zatvarač. Okrenite lice patenta na gore (dodatak za šav sa desne strane formira malu falticu na liniji fircaanja) i poravnajte zupce patenta u odnosu na šav. Postavite stopicu za patent sa desne strane. Podesite mašinu na ravan bod. Počnite da šijete sa donje strane., šijte preko previjenog dodatka za šav i trake patent zatvarača.

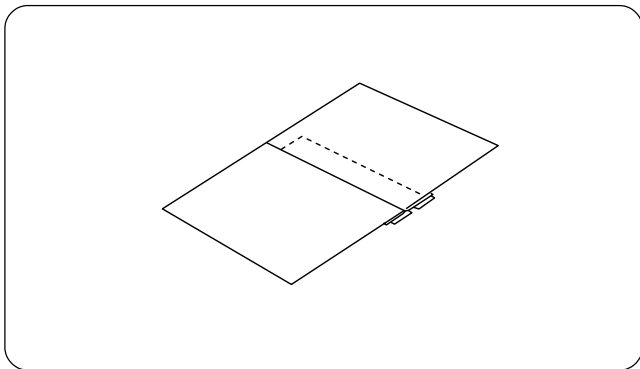




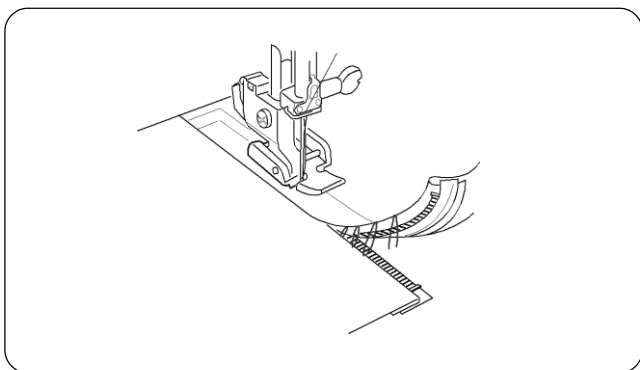
Zatvorite rajsfešlus okrenite ga licem na gore (dodatak za šav sa desne strane formira malu falticu na liniji fircanja) i poravnajte zupce patenta u odnosu na šav. Postavite stopicu za patent sa desne strane. Podesite mašinu na ravan bod. Počnite da šijete sa donje strane, šijte preko previjenog dodatka za šav i trake rajsfešlusa.



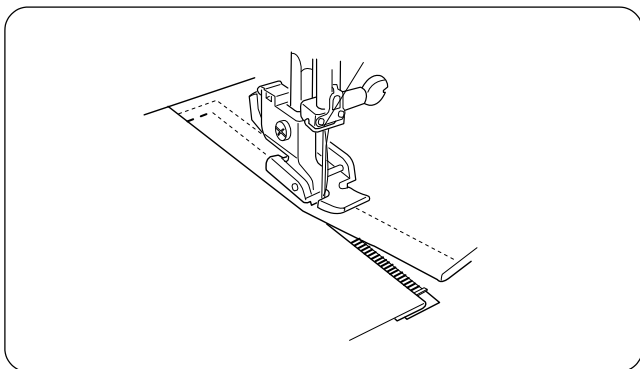
Stanite sa šivenjem malo pre nego što dodjete do klizača zatvarača. Lagano spustite iglu u tkaninu. Podignite stopicu i otvorite patent zatvarač. Spustite stopicu i prošijte ostatak šava.



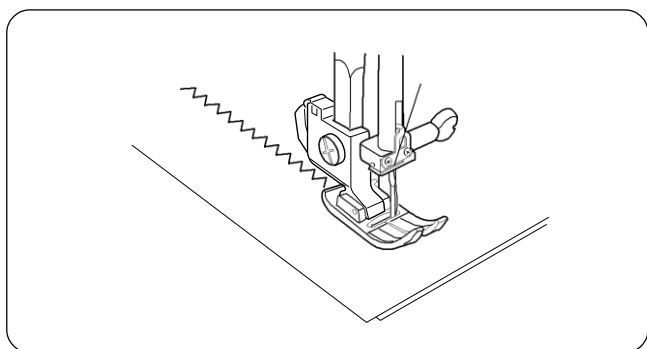
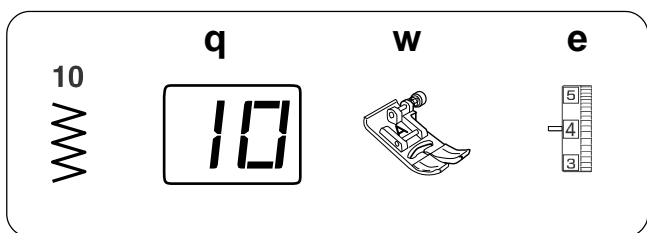
Zatvorite rajsfešlus i postavite tkaninu ravno, licem na gore. Fircajte preko otvorenog šava i trake rajsfešlusa.



Postavite stopicu za rajsfešlus sa leve strane. Vodite ivicu stopice uz zupce zatvarača I šijte kroz tkaninu I traku zatvarača. Zastanite na oko 5cm (2") od vrha rajsfešlusa.



Lagano spustite iglu u tkaninu. Podignite stopicu, uklonite liniju firc boda I otvorite rajsfešlus. Spustite stopicu I prošijte ostatak šava, pazeći da je preklop raven. firc boda. Uklonite liniju firc boda.

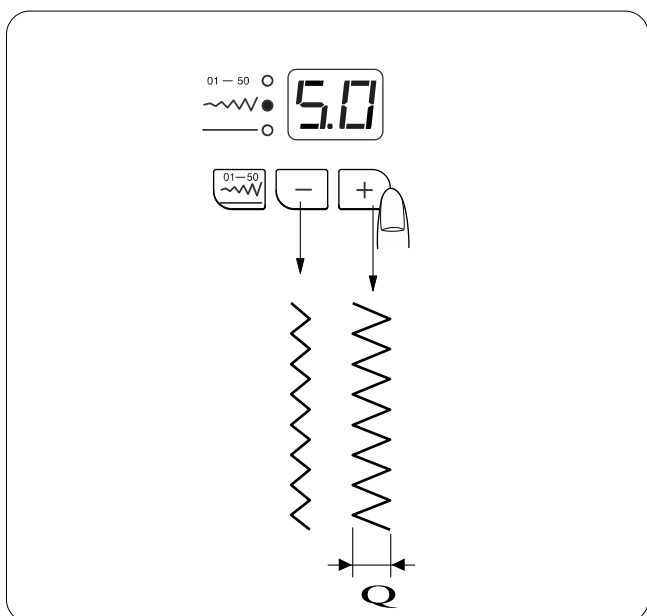


Cik-cak bod

Podešavanja mašine

q Bod:	#10
w Stopica:	Cik cak stopica A
e Zategnutost konca:	3 – 7

Cik-cak bod se može upotrebiti na puno načina. Jednostavno promenite dužinu I širinu boda. Koristi se za obtadu ivica posle osipanja, šivenje uzanih poruba, aplikacija, dugmića,...



Podešavanje širine boda

Kada upalite mod za odreživanje širine boda ona može da se menja u rasponu 0.0 do 7.0.

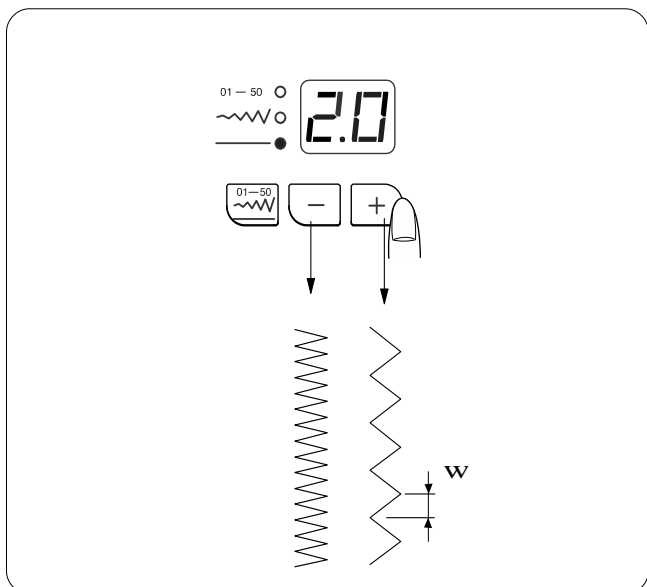
Pritisnite taster za podešavanje dužine boda (pali se zelena lampica u sredini). Na displeju će se pojaviti fabrički naštelošana vrednost od "5.0" .

Pritisnite taster da bi povećali širinu boda **q**.

Pritisnite taster kako bi smanjili širinu boda **q**.

PAŽNJA:

Širina boda može se menjati tokom šivenja.



Podešavanje dužine boda

Kada aktivirate mod za odreživanje dužine boda, sama dužina može da se podešava između 0.2 and 5.0.

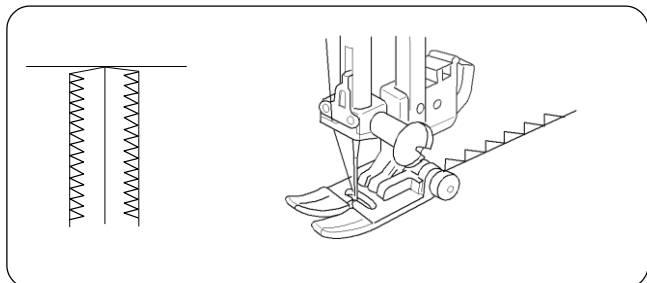
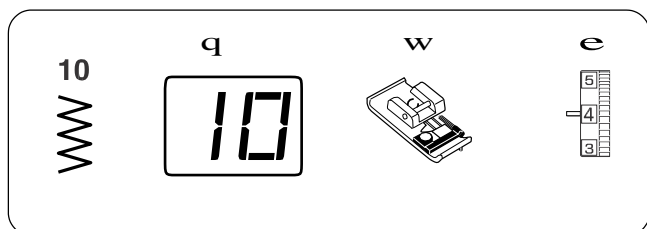
Pritisnite taster za podešavanje dužine boda adjustment (donja zelena lampica). Na displeju će se pojaviti fabrički naštelošana vrednost 2.0 .

Pritisnite taster kako bi povećali dužinu boda **w**.

Pritisnite taster kako bi smanjili dužinu boda **w**.

PAŽNJA:

Dužina boda može se menjati tokom šivenja.



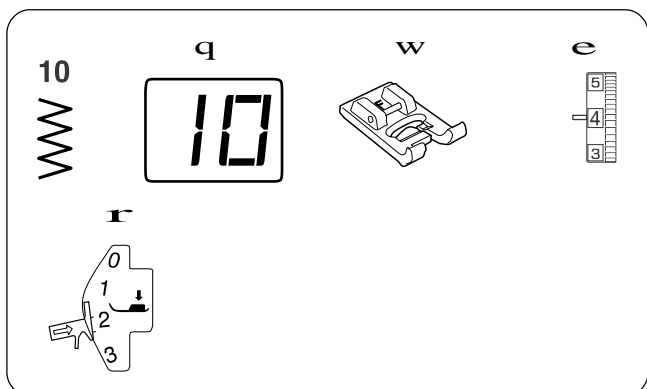
Opšivanje cik-cak bodom

Podešavanja mašine

q Bod:	#10
w Stopica:	Cik cak stopica A
e Zategnutost konca:	3-7

Klasičan cik-cak bod koristi se za opšivanje većine vunenih tkanina kako bi se sprečilo osipanje. Ovo je najbrži način da se porubi ivica.

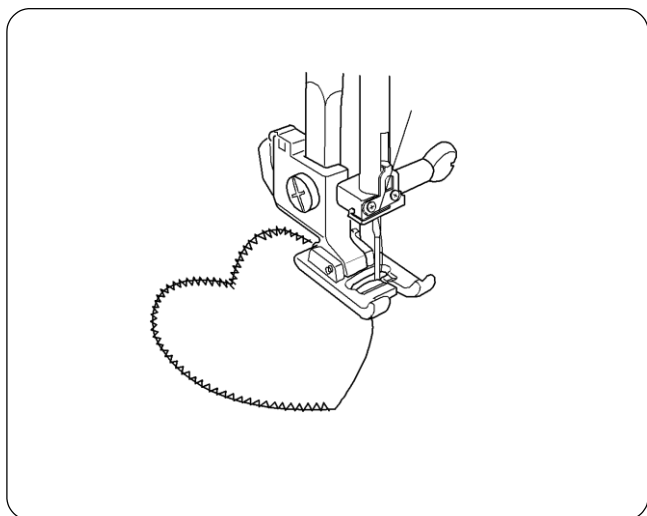
Kada opšivate tkaninu pomoću cik-cak stopice, pažljivo upravljajte material kako igla ne bi spala sa ivice tkanine prilikom desnog zamaha.



Aplikacija saten cik cak bodom

Podešavanja mašine

Q Bod:	#10
w : Stopica	Stopica za saten bod F
e Zategnutost konca:	3-6
r Pritisak papučice:	2

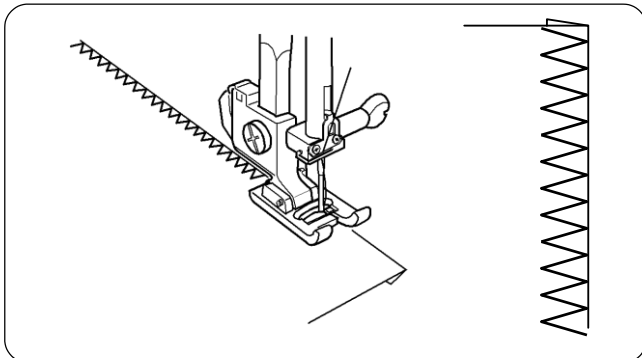
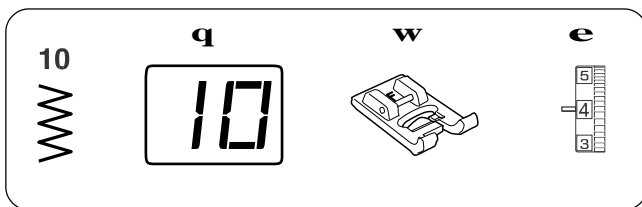


Cik-cak bod se koristi za izradu aplikacija, monogrami, drške na cvetovima i latice (cik-cak bod podešen na manju dužinu formira tzv. saten bod). Najbolji rezultati se postižu sa 100% pamučnim i svilenkastim koncem. Da bi se bodovi pravilno formirali napeglajte sa naličja tkanine flizelin.

Smanjite širinu boda na 3,5 i dužinu boda na 0,4.

Priprema za našivanje aplikacije

1. Kod ove vrste aplikacije ivice su presavijene na unutra.
2. Da biste pripremili motiv za aplikaciju prvo ga isecite od papira.
3. Postavite aplikaciju na osnovnu tkaninu i šijte. Ravan štep ovog boda treba da legne tik uz ivicu motiva aplikacije.
4. Kada šijete oble aplikacije ili treba da skrenete u određenom pravcu, spustite iglu u tkaninu, podignite stopicu, okrenite tkaninu u pravcu koji vam odgovara, spustite stopicu i nastavite sa šivenjem. Može biti potrebe da se pritisak na nožnu papučicu podesi na 2.



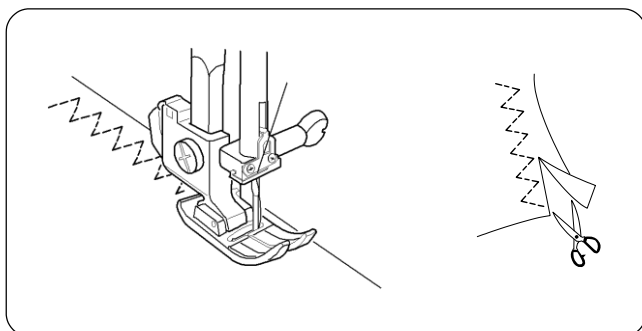
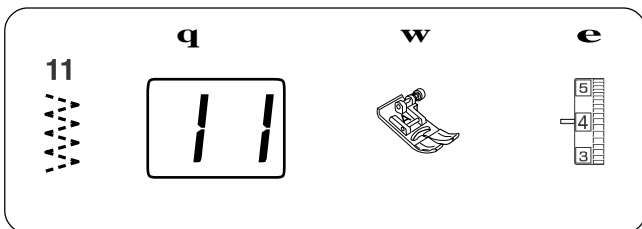
Uzani i rol porub Podešavanja mašine

q Bod:	#10
w Stopica:	Stopica za saten bod F
e Zategnutost konca:	3-7

Jednostavan i profesionalan način za izradu karera i poruba.

Spirala na stopici savija ivicu tkanine i na taj način stvara rol porub. Preporučuje se za fine, prozirne tkanine koje se koriste za izradu venčanica.

Smanjite širinu boda na 3.5 a dužinu na 0.8. Ivica tkanine mora biti urdno odsečena, bez osutih končića. Poravnajte ivicu tkanine sa unutrašnjom desnom ivicom stopice. Počnite lagano da šijete cik-cak bodom tako da igla hvata ivicu tkanine sa leve strane. Ivica tkanine će se automatski podviti ispod boda.



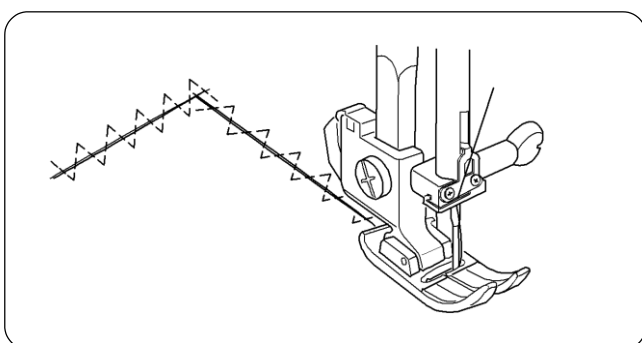
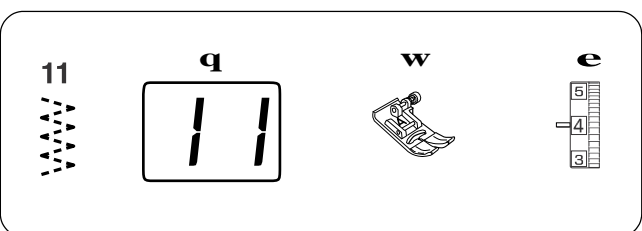
3-stepeni cik-cak bod Podešavanja mašine

q Bod:	#11
w Stopica:	Cik cak stopica A
e Zategnutost konca:	3-6

3-stepeni cik-cak bod se koristi za obradu ivica kod sintetike i drugih materijala koji imaju tendenciju da se paraju.

Ivice obrađene ovim bodom su ravnije nego kada se obrade običnim cik-cak bodom. Koristi se i za krpljenje.

Postavite tkaninu pod stopicu tako da igla leži sa desne strane uz ivicu šava, ili odsecite tkaninu koja viri.



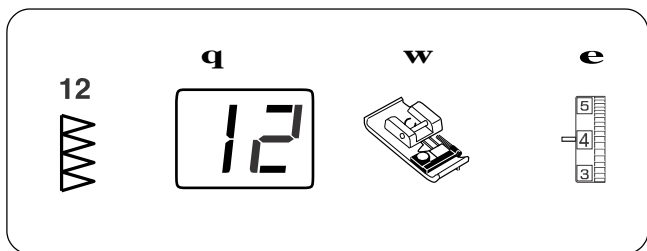
Krpljenje Podešavanja mašine

q Bod:	#11
w Stopica:	Cik cak stopica A
e Zategnutost konca:	3-6

Namestite pocepane ivice tkanine jednu uz drugu, parče lepljivog platna, koji je malo veći od dela koji treba zakrpati, napegljajte na naličje tkanine.

Smajite dužinu šava na 0.6 – 0.8.

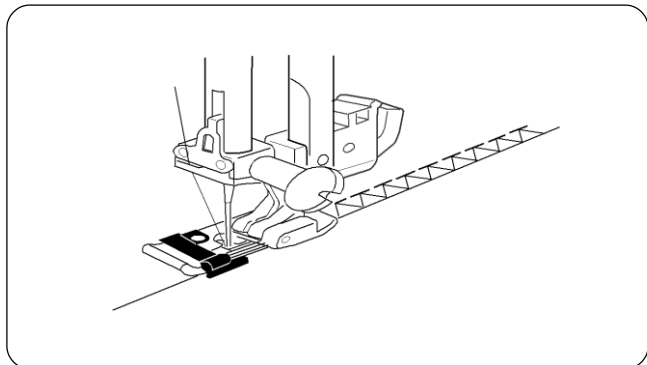
Proštepajte liniju spajanja ivica na pocepanom delu tkanine. Šivenje završite iznad linije procepa. Ako je deo koji je potrebno zakrpati malo veći proštepajte ga 2 - 3 puta.



Opšivanje

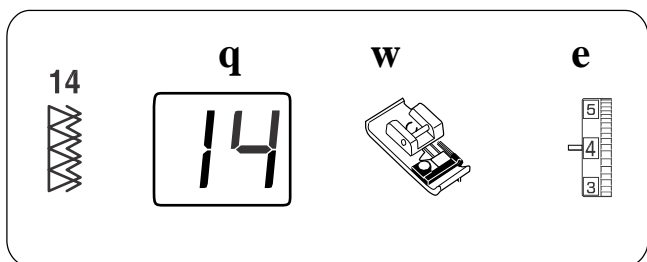
Podešavanja mašine

q Bod:	#12
w Stopica:	Cik cak stopica A
e Zategnutost konca:	3-7



Jednostavan cik-cak bod se koristi za obradu ivica tkanine kako bi se sprečilo osipanje. Ovaj način obrade ivica zove se opšivanje.

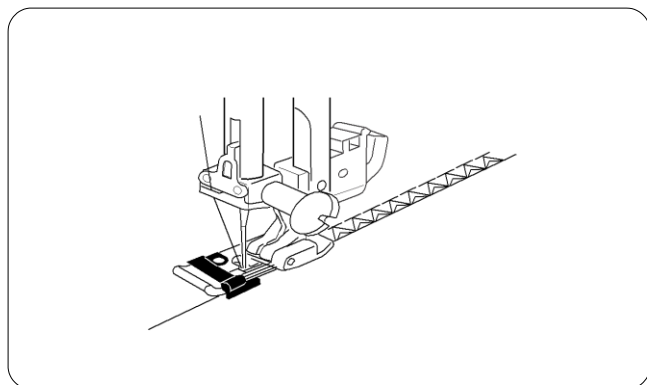
Postavite ivicu tkanine tik uz vodič crne boje na stopici tako da se igla pomera na desno od tkanine. Počnite sa šivenjem



Duplo opšivanje

Podešavanja mašine

q Bod:	#14
w Stopica:	Cik cak stopica A
e Zategnutost konca:	3-7

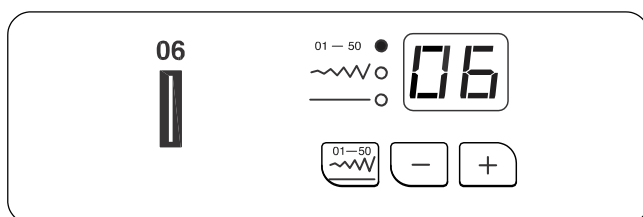


Ovo je sjajan štep za tkanine koje imaju tendenciju da se razvlače.

Dva reda cik-cak boda se istovremeno šiju oko ivice tkanine i na taj način smanjuju mogućnost paranja materijala.

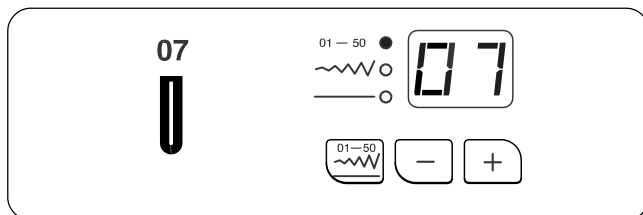
Rupice za dugmiće

- Veličina rupice za dugme automatski se podešava kada stavite dugme u stopicu R.
- stopica za ugradnju dugmeta može da primi dugme veličine od 0.5 cm (3/16") do 2.5 cm (1")
- U slučaju da radite na debljim tkaninama ili sa debljim koncem potrebno je promeniti i doštelovati veličinu rupice za dugme.
- Napravite probnu rupicu za dugme na višku tkanine kako biste bili sigurni da su vam podešavanja dobra
- Fabrički naštelovana rširina rupice za dugme odgovara klasičnim dugmićima.
- Postavite flizelin na fine i na materijale koji se šire.



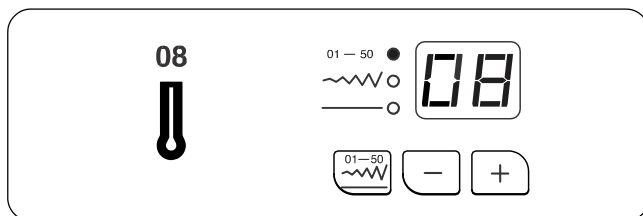
#06 Klasična rupica za dugme

Ovo je najčešći tip rupice, viđa se na bluzama, košuljama, pantalonama itd. Ona se sastoji od stopera sa obe strane i cik-cak štepa sa obe strane.



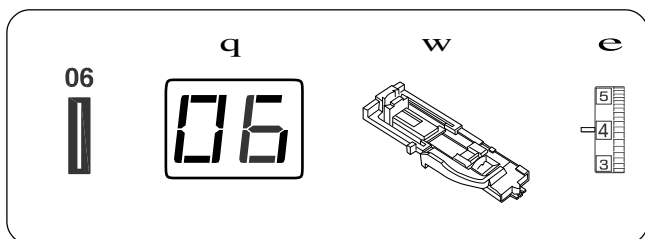
#07 Okrugla rupica za dugme

Koristite ovaj tip rupice za veliku dugmad ili za laganije materijale.



#08 Rupica u obliku ključaonice

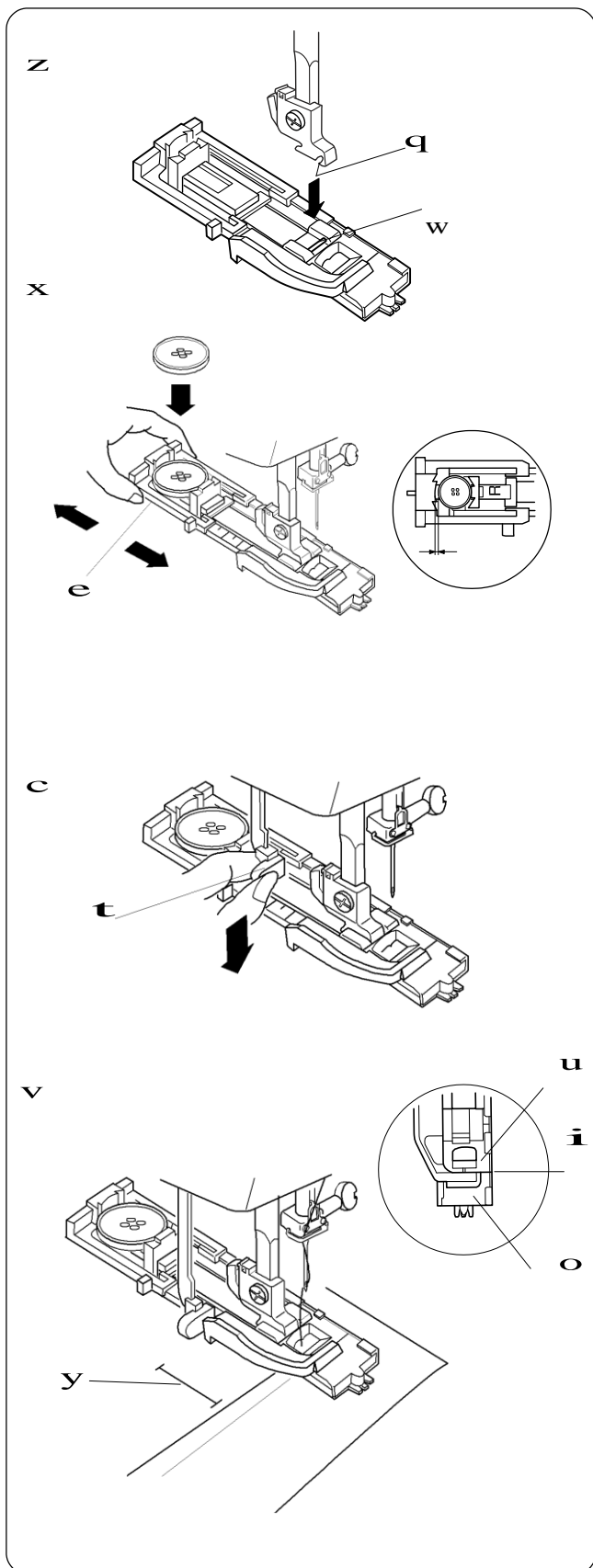
Prilagođeno za veliku dugmad za kapute i jakne.



Klasična rupica za dugme

Podešavanja mašine

q	Bod:	#06
w	Stopica:	Stopica za aut. izradu rupice R
e	Zategnutost konca:	1–5



Početak šivenja

- z pritisnite dugme up/down needle kako bi podigli iglu
Montirajte stopicu za izradu automatske rupice za dugme R tako što ćete nosač stopice w prikačiti za držač stopice q.
- x Otvorite polugu za dugme i povlačeći je unazad, umetnuti dugme u ležište. Podlogu gurnite tako da čvrsto drži dugme.

PAŽNJA:

Ako je dugme izuzetno velik, napravite probnu rupicu za dugme na višku tkanine.

Ako je teško zakopčati dugme kroz probnu rupicu, razvucite dodatno podlogu kako bi bila duža.

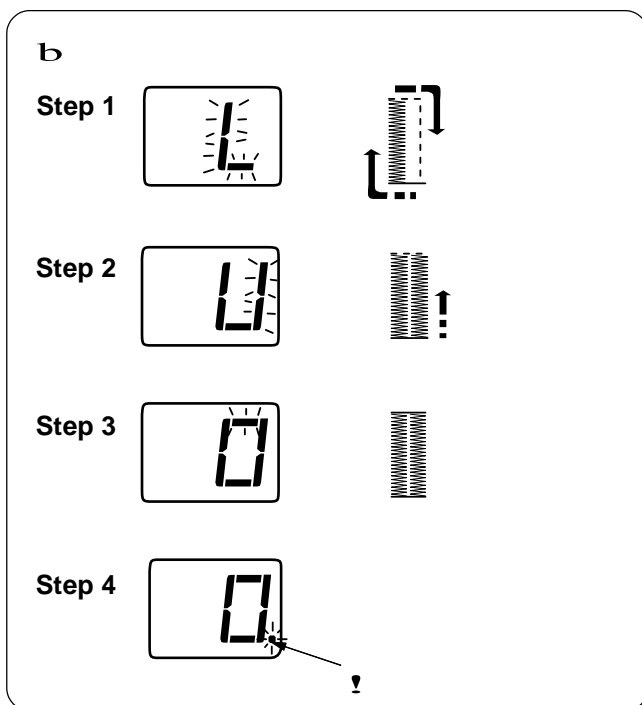
- c Povucite polugu za rupicu t na dole do kraja

- v Postavite ugao tkanine ispod stopice.
Pritisnite taster up/down needle dva puta.
Pomerite tkaninu u levo kako bi konac iz igle prošao kroz rupicu na stopici.

Postavite tkaninu ispod stopice, spustite iglu u početni položaj na obeleženi deo za rupicu y.
Potom spustite stopicu za ugradnju dugmića R.

PAŽNJA:

Proverite da nema praznine i između klizača u i držača o, u suprotnom rupica neće biti iste dužine sa obe strane.



b Kada startujete mašinu , program za izradu rupice automatski šije.

Korak 1: Prvo šije prednji stoper I levu stranu, potom se vraća na početak ravnim bodom.

Korak 2: Potom šije desnu stranu.

Korak 3: Zatim zadnji stoper.

Korak 4: Mašina će se automatski zaustaviti kada završi I lampica će početi da treperi ! .

Da biste šili novu rupicu za dugme, podignite stopicu, pomerite tkaninu na mesto na kome želite da pravite sledeću rupicu, potom spustite stopicu i startujte program.



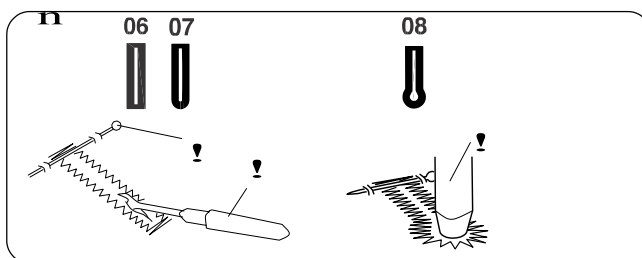
U slučaju da počnete da šijete rupicu a da prethodno niste spustili polugu za izradu rupice na displeju će se pojaviti upozoravajući signal.



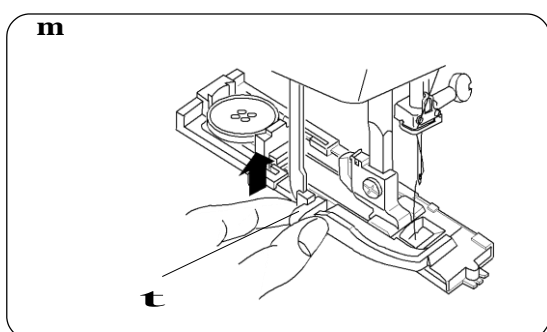
PAŽNJA:

Ako odaberete neki drugi bod a da pri tom niste podigli stopicu ili polugu za izradu dugmeta, displej će ponovo pokazati signal upozorenja.

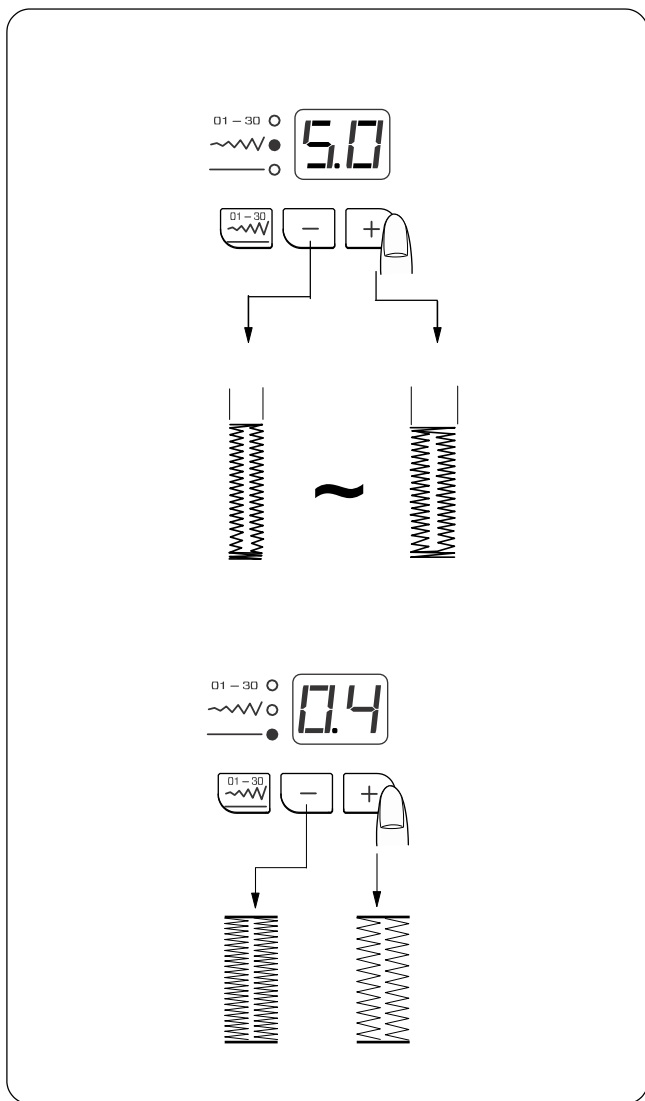
Podignite stopicu ili polugu I potom odaberite željeni bod.



n Sklonite tkaninu i postavite polugu ! tik ispod svakog stopera kako bi sprečili zasecanje štepa. Paralicom prerežite tkaninu između linija rupice.



m Kada ste završili sa šivenjem rupica za dugmiće, podignite polugu za rupicu t na gore sve dokle može .



Podešavanje širine rupice

Pritisnite taster za podešavanje debljine boda rupice.

Pritisnite taster kako bi povećali širinu boda rupice.

Pritisnite taster kako bi smanjili širinu boda rupice.

* Širina se može podešavati između 2.5 i 7.0.

Podešavanje gustine boda rupice

Pritisnite taster za podešavanje dužine boda.

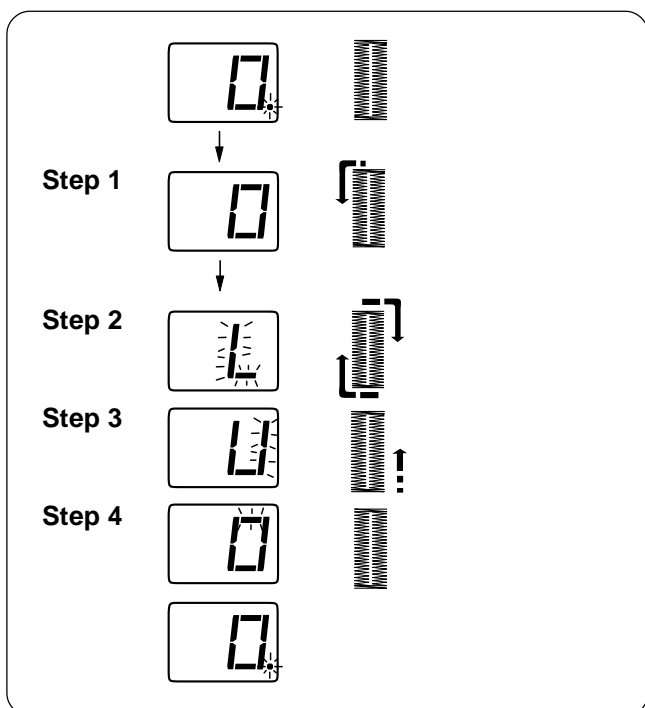
Pritisnite taster kako biste razvukli bod.

Pritisnite taster kako bi povećali gustinu boda.

* Gustina boda može da varira od 0.2 do 0.8.

PAŽNJA:

Displej pokazuje širinu ili gustinu boda za vreme šivenja. Kada je rupica sašivena na displeju će se pojaviti broj boda po kome se radi.



Duplo opšivena rupica za dugmiće

Kako bi napravili čvršću i jaču rupicu jednostavno našijte još jedan štep preko već napravljenog. Pošto je rupica završena jednostavno startujte program ponovo.

Ne podižite ni stopicu niti polugu za rupicu.

Mašina će sledećim redosledom našiti novu rupicu i automatski se zaustaviti kada rupica bude gotova.

Korak 1: Ravan bod u suprotnom pravcu kako bi igla došla ponovo u početnu poziciju.

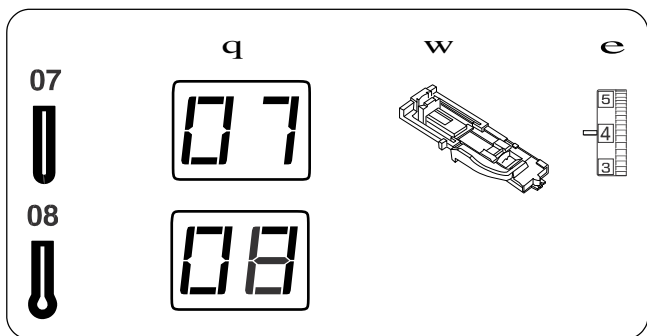
Korak 2: Prednji stoper i leva strana

Korak 3: Desna strana

Korak 4: Zadnji stoper i završetak štepa na kraju
Mašina će se automatski zaustaviti.

PAŽNJA:

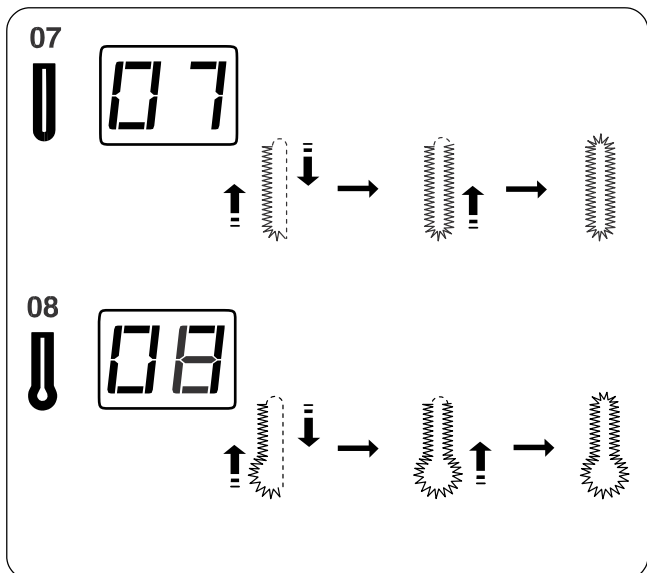
Duplo opšivena rupica za dugme može da se šije i kada lampica treperi.



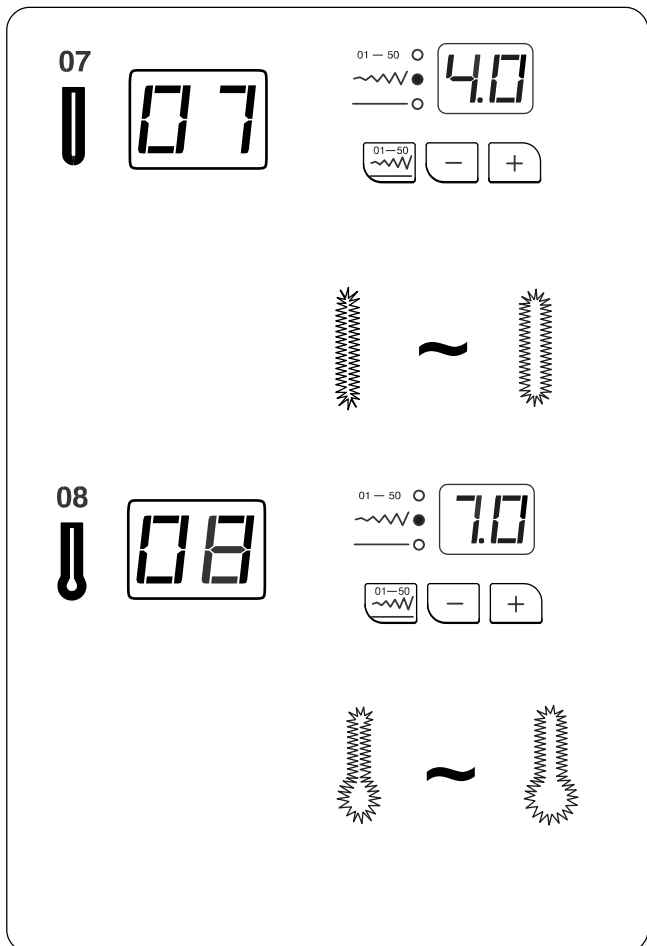
Okrugla i rupica u obliku ključaonice

Fabrička podešavanja

q Bod: #07 or #08
 w Stopica: Stopica za aut. izradu rupice R
 e Zategnutost konca 1-5



Postupak za šivenje ovog tipa rupice je isti kao i kod četvrtaste rupice #06.



Podešavanje širine rupice

Okrugla rupica

Pritisnite taster kako bi podesili širinu boda.

Pritisnite taster kako bi povećali širinu boda rupice.

Pritisnite taster kako bi smanjili širinu boda rupice.

* Širina može da se podešava od 2.5 do 5.5.

Rupica u obliku ključaonice

Pritisnite taster kako bi podesili širinu boda.

Pritisnite taster da bi povećali širinu boda rupice.

Pritisnite taster da bi smanjili širinu boda rupice.

* Širina može da se podešava od 5.0 do 7.0.

* Vidite prethodnu stranu za informacije o promeni gustine šava.

Izrada rupice preko kanapčića

Podešavanja mašine

- q** Bod: #06
w Stopica: Stopica za aut. izradu rupice R
e Fino podešavanje konca: 1-5

Da biste sašili poluautomatsku rupicu pratite istu proceduru kao za četvrtastu rupicu.

z Pod stopicu za dugmiće R, zakačite kanapčić na jezičak **q** koji se nalazi na zadnjoj strani stopice.

x Povucite krajeve napred tako da leže ispred stopice. Namestite kanapčić **e** na viljučku **w** sa prednje strane stopice tako da krajevi budu dobro pričvršćeni.

c Spustite iglu u tkaninu na mesto gde će započeti rupicu i spustite stopicu.

v Spustite ručkicu za rupice i šijte rupcu preko kanapa. Mašina će se automatski zaustaviti kada rupica bude gotova.

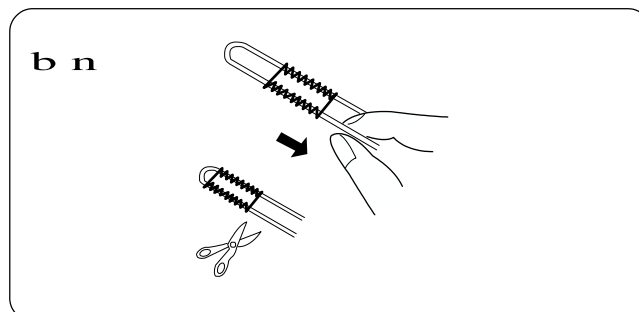
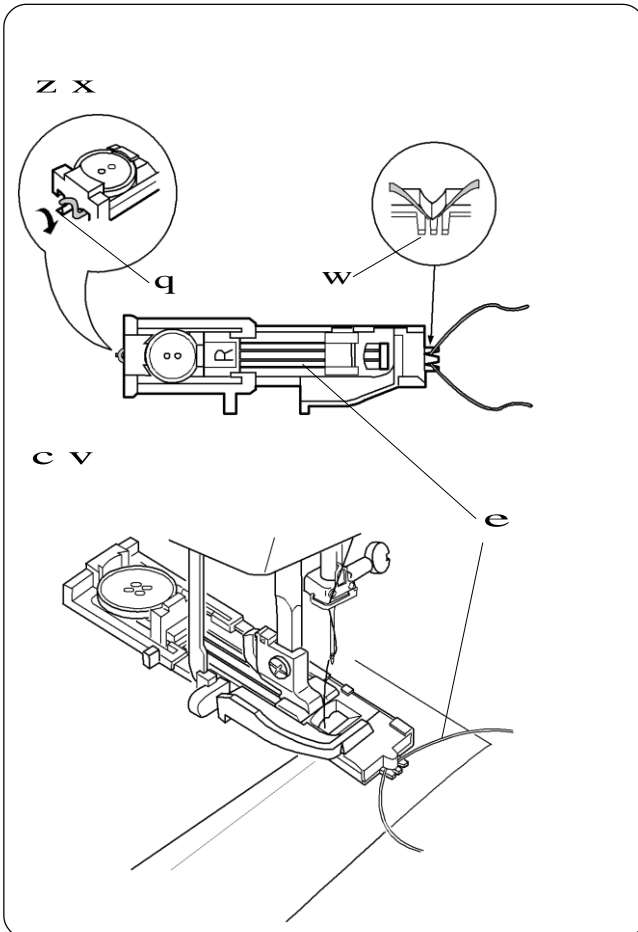
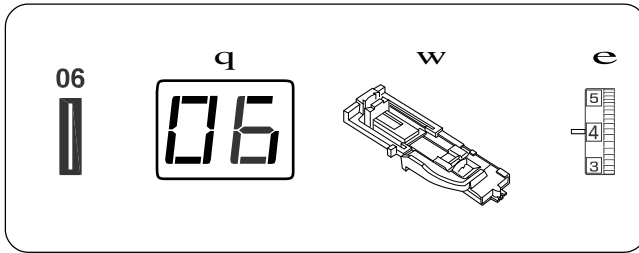
PAŽNJA:

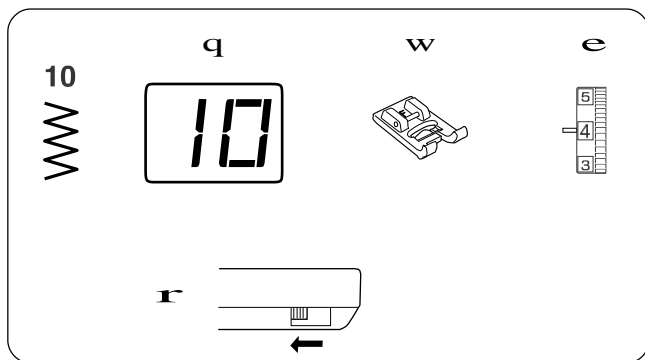
Podesite širinu boda srazmerno debljini kanapa koji se koristi.

Da pravilno otvorite rupicu pogledajte uputstvo na str. 29.

b Podignite tkaninu sa mašine i odsecite konac.

n Povucite levi kraj kanapčića da ga zategnete. Ubacite kraj u iglu za krpljenje, prebacite ga na naličje rada i odsecite.

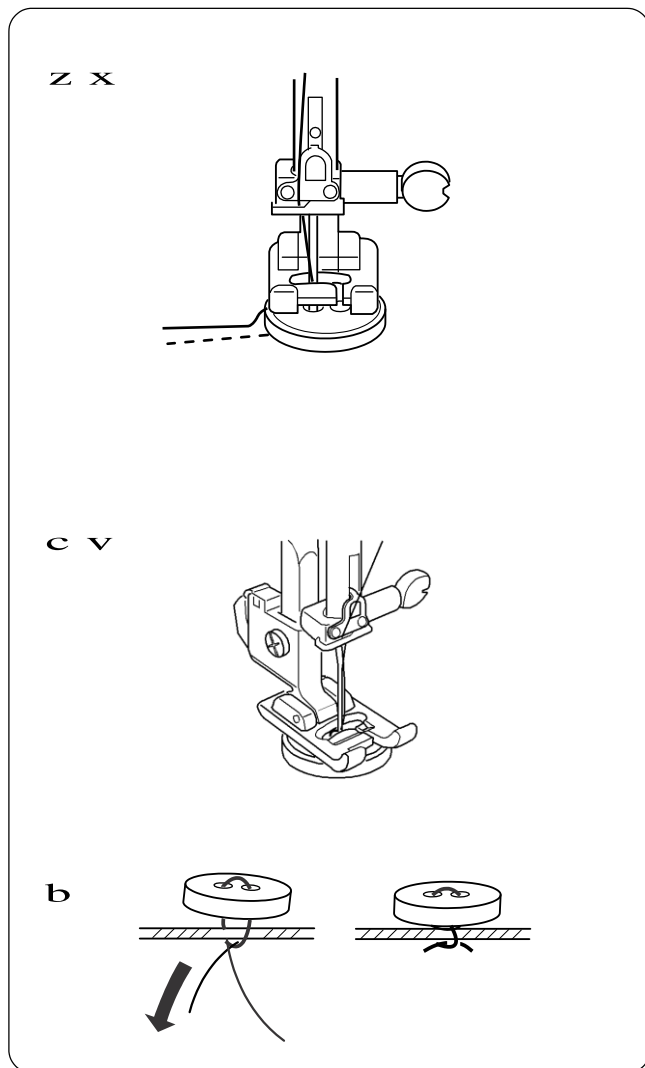




Prišivanje dugmića

Podešavanja mašine

q	Bod:	#10
w	Stopica:	Stopica za saten bod F
e	Zategnutost konca:	3-7
r	Zubci transporter:	Spušteni




Ručno prišivanje dugmića iziskuje dosta vremena.

Prišijte ih brzo i jednostavno u jednom koraku.

z Širinu bida postavite srazmerno razmaku rupica na dugmetu.

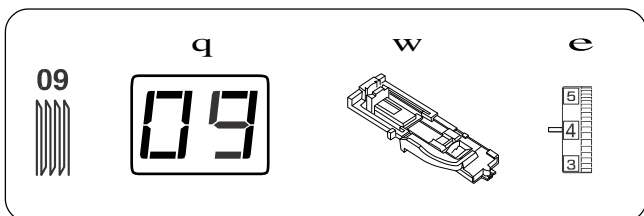
x Označite mesto za dugme u tkanini. Upotrebite perivi lepak ili providnu lepljiv traku kako bi privremeno pričvrstili dugme na mesto. Postavite tkaninu sa dugme Place the button and fabric undmetom ispod stopice. Spustite stopicu.

c Okrenite zamajac kako biste spustili iglu u desnu rupicu na dugmetu. Podesite širinu boda ukoliko je to potrebno.

Prošijte oko 10 ak bodova pri najnižoj brzini šivenja (brzinu šivenja postavite na )

v Podignite stopicu i uklonite tkaninu, presecite oba konca, ali ih odsecite tako da ostavite repove od oko 20 cm (8").

b Prebacite krajeve konca na naličje rada i vežite ih u čvor. Podignite transporter pošto ste završili sa šivenjem.



Krpljenje

Fabričko podešavanje

- q** Bod: #09
w Stopica: Stopica za aut. izradu rupice R
e Zategnutost konca: 1-6

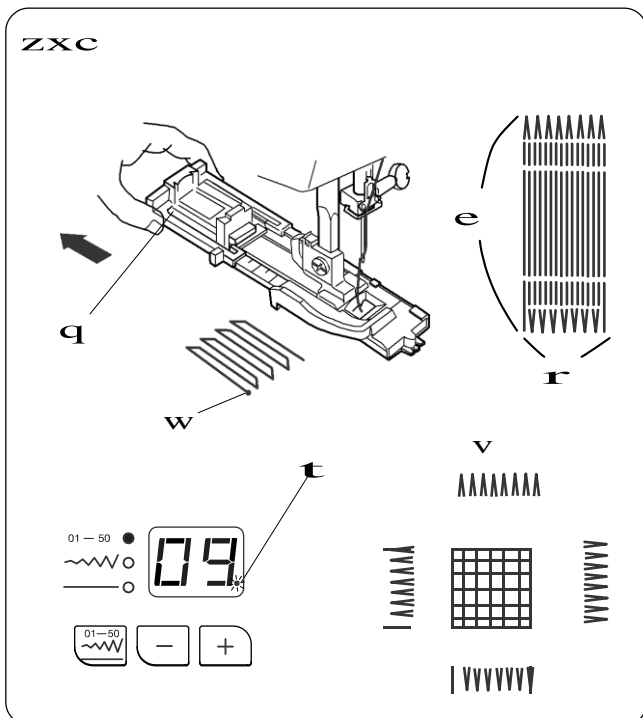
Potpuno raširite držač za dugme **q**. Oba konca postavite na levu stranu ispod stopice. Postavite tkaninu ispod stopice i spustite iglu u početni počožaj **w**. Spustite stopicu i šijte.

Veličina jednog kruga krpljenja se može podešavati :

međutim , maksimalna dužina štepa za krpljenje je 2 cm (3/4") i maksimalna širina je 7 mm (1/4").

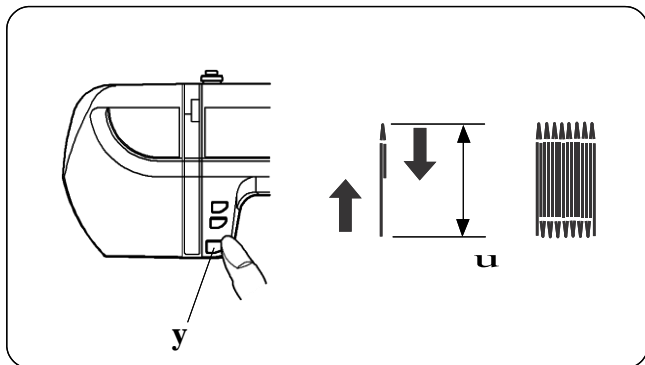
Da biste sašili još jedan štep za krpljenje iste veličine podignite stopicu, pomerite tkaninu, spustite stopicu i šijte dok lampica treperi **t**.

Ponavljajte šivenje napred nazad sve dok šavovi ne prekriju poderotinu ili rupu.



Memorisanje dužine štepa za krpljenje

Da biste postavili dužinu štepa za krpljenje manju od 2 cm (3/4") **u**, zaustavite mašinu posle šivenja željene dužine i pritisnite dugme za šivenje unazad (Reverse key) **y**. Dužina štepa za krpljenje je sada određena, počnite ponovo i šijte dok se mašina sama ne zaustavi.



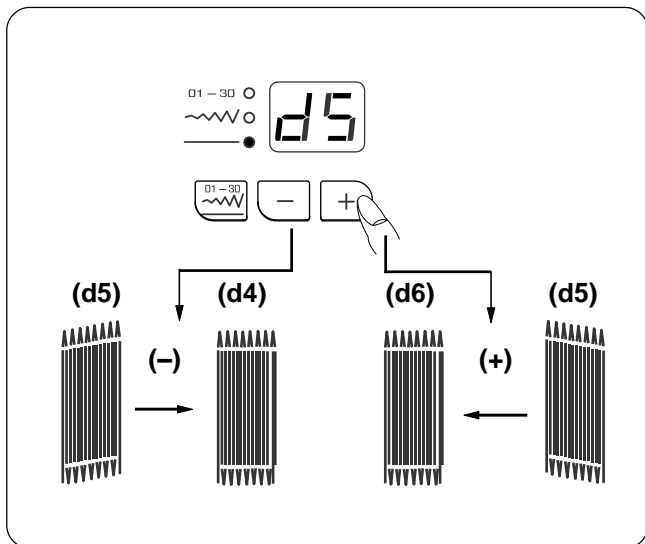
Prilagođavanje i ujednačenost kod krpljenja

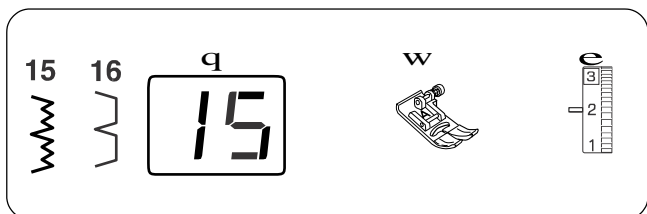
Sama vrsta tkanine i broj slojeva mogu da utiču na krpljenje. Jedna strana može da bude niža ili viša od druge strane.

Ako je levi kraj niži od desnog, pritisnite .
Ako je desni kraj niži od desnog, pritisnite .

d5 je osnovno zadato podešavanje

Ujednačenost se podešava između d1 i d9





P Nevidljivi šav

Fabrička podešavanja

q Bod:	#15 ili #16
w Stopica:	Cik cak stopica A
e Zategnutost konca:	1–4

Tkani nevidljivi šav je odlična metoda za završavanje poruba suknji, pantalona i rukava. Pre porublivanja sa nevidljivim šavom, završite porub sa cik cak ili tro stepenskim cik cak bodom.

Koristite rastegljivi nevidljivi šav #14 kod pletiva.

Početak šivenja

z Na težim materijalima koji se gužvaju, prvo obendlati ivice.

Savijte ivicu u porub ostavljajući 0.4–0.7 cm marg.inu baš kako je pokazano na slici.

q Naličje materijala

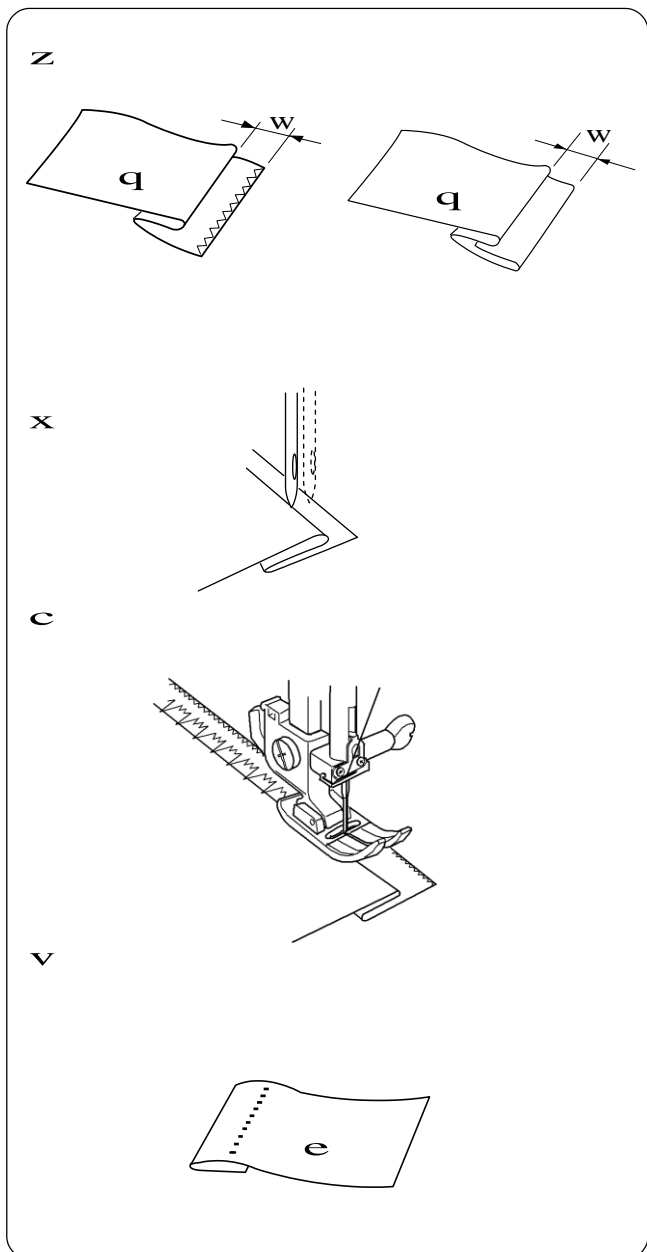
x Postavite iglu tako da ona samo probija ivicu prevoja pri zahvatu sa leve strane. Spustite stopicu.

c Pažljivo upravljajte platnom tako da igla prolazi samo kroz ivicu prevoja. Postarajte se da cik-cak bod kači jedan do dva vlakna poruba.

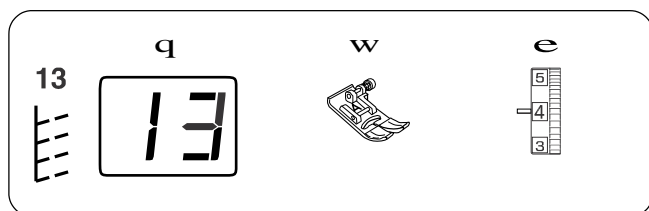
v Izvrnite tkaninu posle šivenja

e Lice tkanine

* Ako igla prože kroz tkanine previše na levoj strani, šav će se poznavati na drugoj strani tkanine.



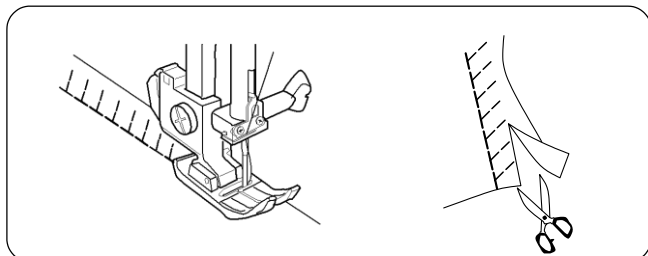
IV DEO. DEKORATIVNI ŠAVOVI



Pleteni bod

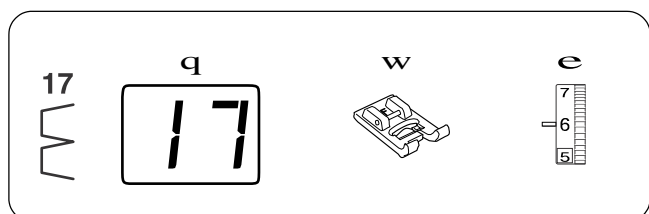
Podešavanje mašine

q Bod:	#13
w Stopica:	Cik-cak stopica A
e Napetost konca:	1-4



Ovaj tip boda je preporučljivo koristiti prilikom obrade ivica na pletenim tkaninama.

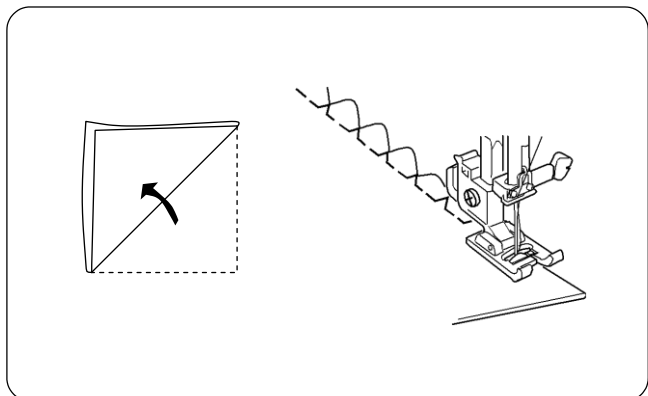
Šijte duž ivice materijala ali ostavljajući malo materijala preko granične linije šava. Po završetku odsecite višak tkanine do samog šava.



Školjka porub

Podešavanje mašine

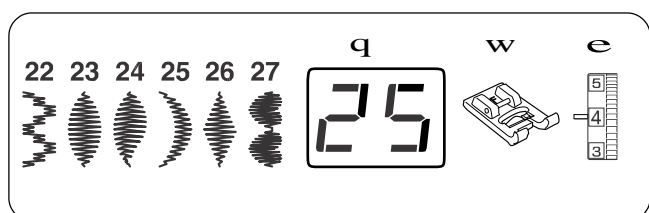
q Bod:	#17
w Stopica:	Stopica za saten bod F
e Napetost konca:	6-8



Ovaj porub jako lepo izgleda posebno na materijalu od koga se pravi rublje i na trikotaži. Možete šiti školjka porub u bilo kom pravcu na pletivu i tkanju.

Koristite laganu tkaninu. Savijte je i šijte po nagibu. Dozvolite igli da samo dotakne savijene ivice tkanine prilikom desnog zamaha.

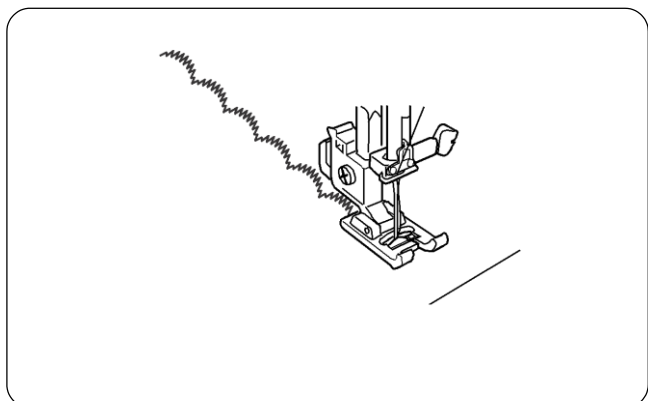
Ako šijete nekoliko redova školjka poruba, napravite razmak između redova najmanje 1.5 cm (5/8").



Satenski bodovi

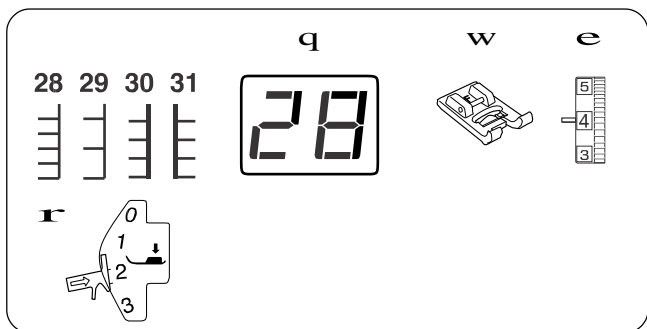
Podešavanja mašine

q Bod:	#22 to #27
w Stopica:	Stopica za saten bod F
e Napetost konca:	1-4



Za što bolje rezultate poželjno je koristiti flizelin na unutrašnjoj strani streča ili rastegljivih materijala.

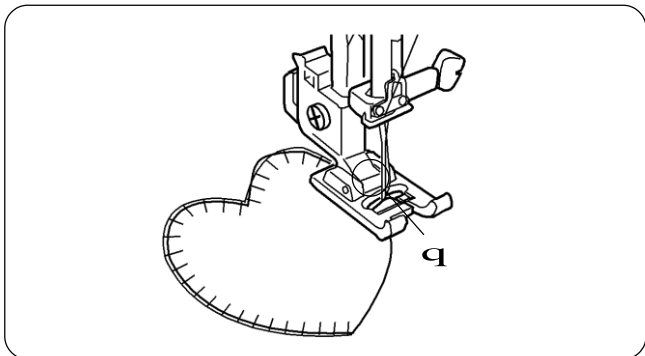
Pritisnite dugme za automatsko zaključavanje boda (auto-lock key) dok šijete poslednju mustru i mašina će se sama zaustaviti kada napravi i zadnji bod



Našivanje aplikacija

Podešavanje mašine

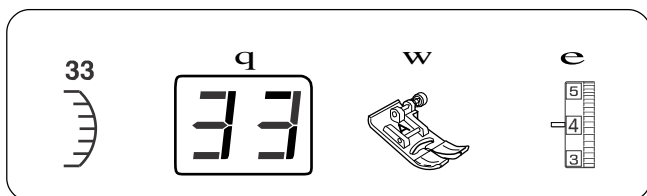
- q** Bod: #28 do #31
w Stopica: Stopica za saten bod F
e Napetost konca: 1-4
r Ručkica za regulisanje pritiska stopice: 2



Postavite aplikaciju na tkaninu i pričvrstite je na željeno mesto. Šijte, vodeći ivicu plikacije niz rutu **q** na stopici, tako da igla silazi sa ivice aplikacije prilikom levog zamaha.

PAŽNJA:

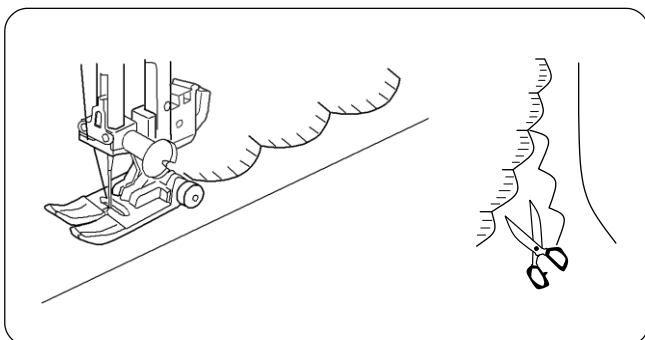
Kada menjate pravac šivenja, na uglu ili krivini, spustite iglu kroz aplikaciju i tkaninu prilikom levog zamaha i okrenite materijal u željenom smeru.



Valoviti bod

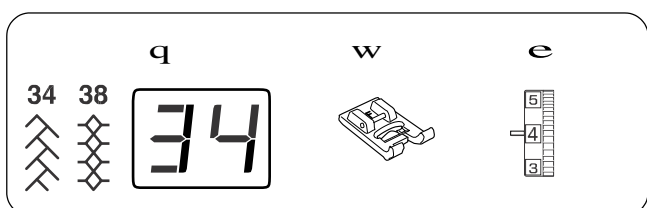
Podešavanja mašine

- q** Bod: #33
w Stopica: Cik-cak stopica A
e Napetost konca: 1-4



Šijte na levoj strani tkanine ostvaljajući preko granične linije šava 1 cm.

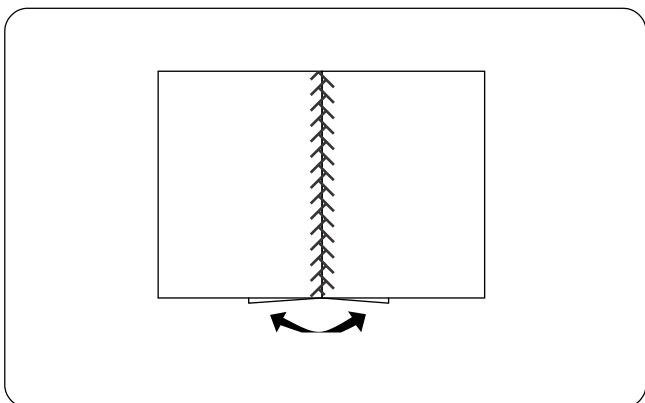
Po završetku šivenja isecite tkaninu uz samu ivicu šava ali vodite računa da ne oštetite konac šava.



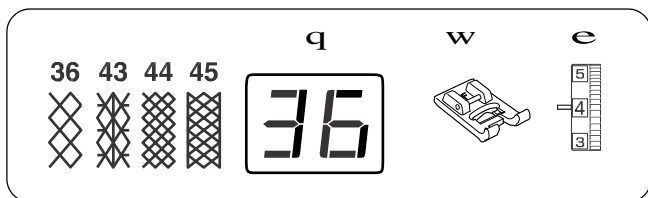
Pačvork

Podešavanje mašine

- q** Bod: #34 ili #38
w Stopica: Stopica za saten bod F
e Zategnutost konca: 1-4



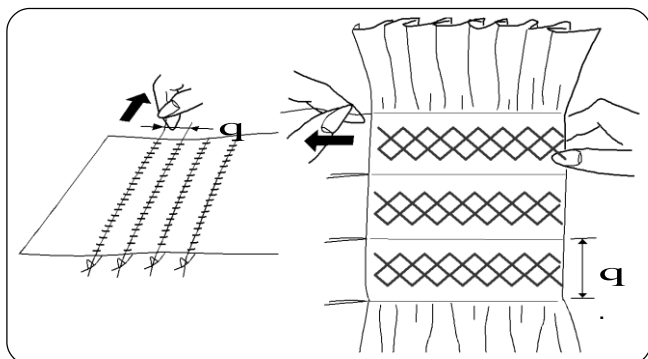
Prošijte šav ravnim bodom i raširite granične linije šava. Šijte bod #34 na desnu stranu tkanine, centrirajući u oba slučaja na istu liniju.



Nabiranje

Podešavanja mašine

q Bod:	#36, #43–#45
w Stopica:	Stopica za saten bod F
e Napetost konca:	1–4



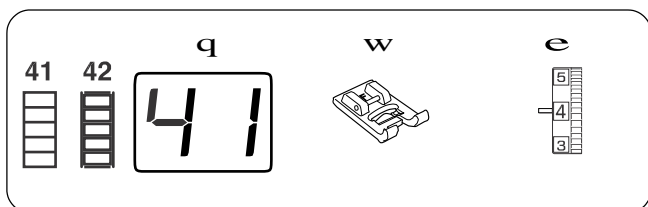
Podesite regulator napetosti konca na 1–3, dužinu šava na 3–4, prošijte ravne linije dužine 1 cm (3/8") osim preko dela koji će se nabirati.

Zavežite u čvor konac iz špulne i iglu sa jedne ivice tkanine.

Povucite konac iz špulne i rasporedite ravnomerno nabore. Prošijte neke ukrasne šavove između nabora

Izvucite nabrane šavove.

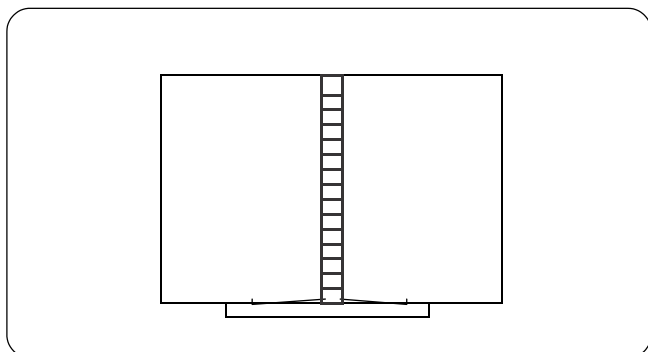
q 1 cm (3/8")



Fagoting

Podešavanja mašine

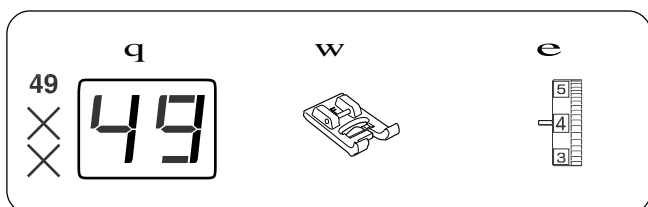
q Bod	#41 or #42
w Stopica	Stopica za saten bod F
e Napetost igle:	1–4



Savijte obe strane tkanine za oko 1.5 cm (1/2"). Zakačite obe ivice za parče papira i stavite ih na udaljenost od 0.3 cm (1/8").

Šijte tako da igla hvata obe ivice savijene tkanine.

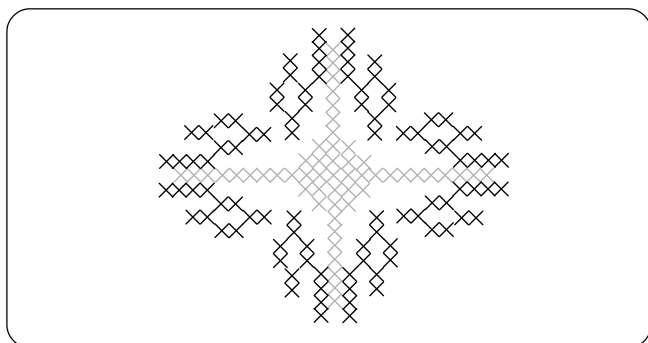
Ogulite papir sa tkanine.



Krstasti bod

Podešavanje mašine

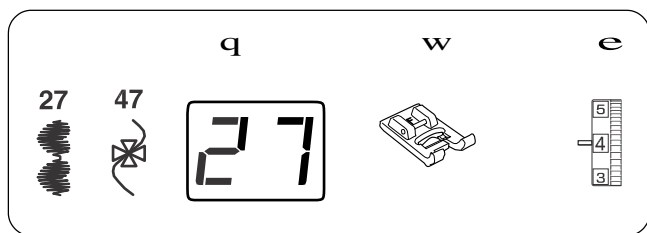
q Bod	#49
w Stopica	Stopica za saten bod F
e Napetost konca:	1–4



Možete napraviti vez na tkanini za upola manje vremena nego ručno koristeći ovaj bod.

PAŽNJA:

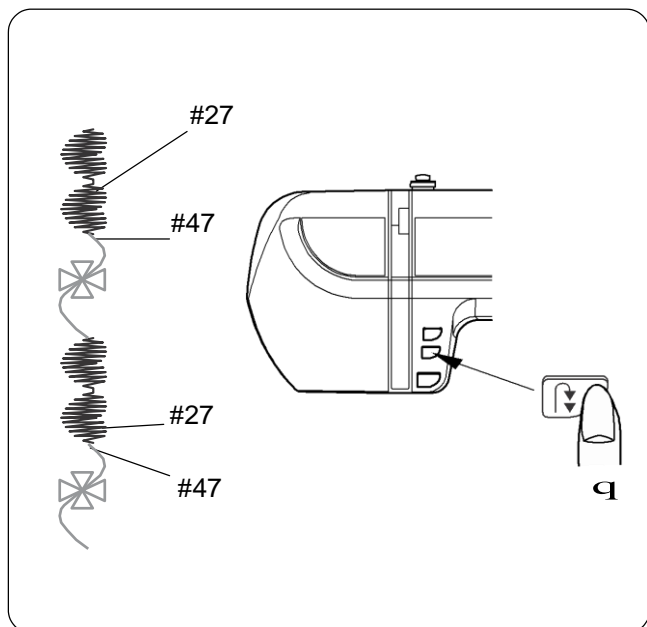
- Veličina mustre može se smanjiti pritiskom na taster Down (–) u modu za podešavanje širine boda.
- Ako pritisnete dugme za zaključavanje boda pre početka šivenja, mašina će napraviti jednu kombinaciju mustri i potom će se sama zaustaviti.



Kombinovanje bodova

Fabričko podešavanje

q Bod: #27 i #47 (na primer)
w Stopica: Stopica za saten bod F
e zategnutost konca: 1-4



Iskombinovati dva parametra boda #27 i jedan parametar boda #47:

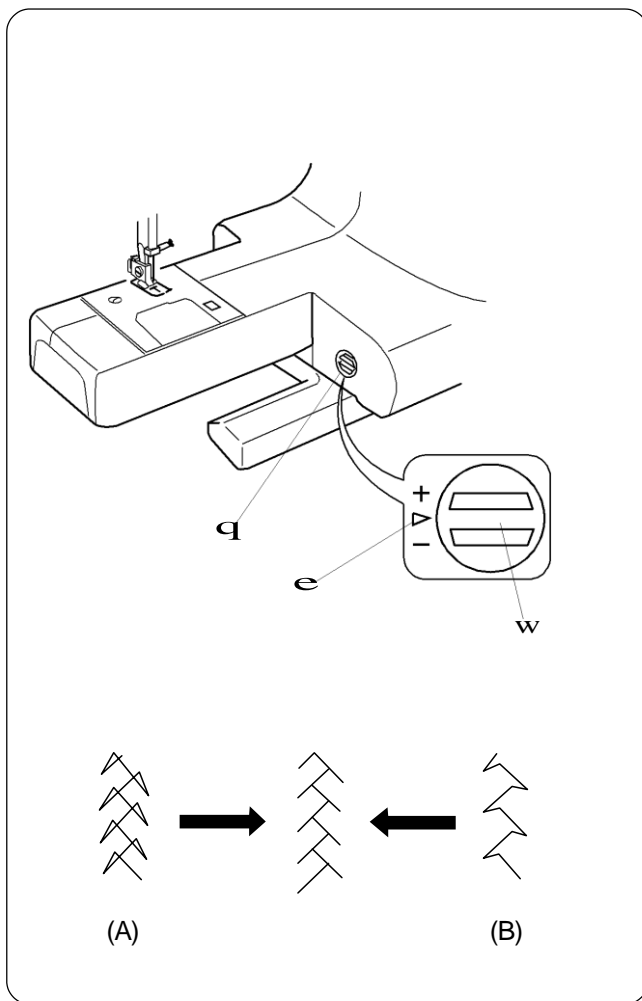
Sašite šav koristeći bod #27 i potom pritisnite taster auto-lock key **q** dok šijete drugi parametar.

Mašina će se automatski zaustaviti kada ga zašije.

Odberite bod #47. Pritisnite taster auto-lock button i počnite sa šivenjem.

Mašina će da sašije jednu celinu boda #47 i da se automatski zaustavi.

Ponovite gore navedene korake.



Dugme za fino podešavanje

Rezultat šivenja streča može biti različit, a sve to zavisi od uslova šivenja, kao što su brzina, vrsta materijala, broj slojeva koji se prošiva, itd. Uvek prvo isprobajte štep koji želite da koristite pa parčetu tkanine.

Ako je model streč boda iskrivljen može se ispraviti sa finim podešavanjem **q**

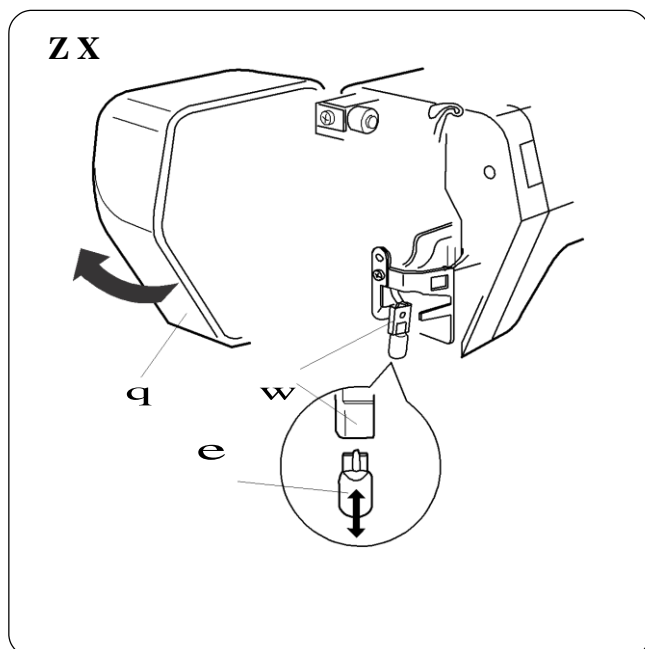
- q** fino podešavanje
- w** standardna pozicija
- e** zarez koji obeležava poziciju

primer: Bod #29

- (A): Ako je bod stisnut, okrenite birač za fino podešavanje u smeru „+“
- (B): Ako je bod razvučen, okrenite birač za fino podešavanje u smeru „-“

V DEO: ODRŽAVANJE MAŠINE

Zamena sijalice



UPOZORENJE:

Obavezno prvo isključite mašinu na OFF taster. Može se desiti da je sijalica vrela, pa prema tome treba sačekati da se ohladi pre nego što je dotaknete

Izvaditi sijalicu:

- Z** Otvorite prednu ploču.
- X** Izvucite sijalicu
- q** Prednja ploča
- w** sijalično grlo
- e** Sijalica

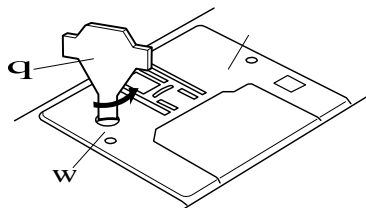
Zameniti:

- c** Staviti novu sijalicu u sijalično grlo

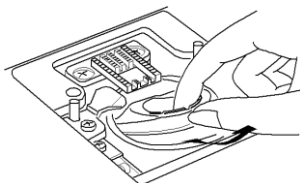
PAŽNJA:

Staru sijalicu zamenite sijalicom iste vrste 12V, 5W.

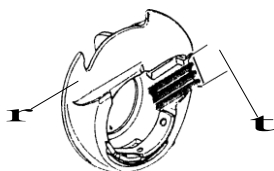
z



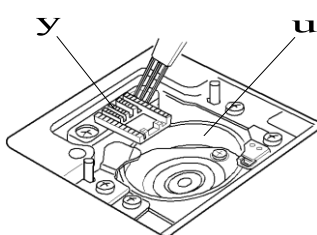
x



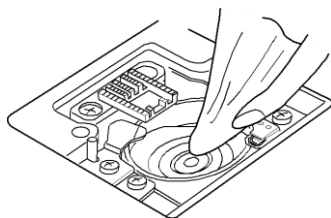
c



v



b



Čišćenje grajfera

! UPOZORENJE:

Isključite mašinu na OFF prekidači oba vezno isključite kabal iz struje

PAŽNJA:

Ni u kom slučaju ne otvarajte niti rasklapajte mašinu osim po koracima prikazanim u uputstvu

z Odvrnite šraf w na ubodnoj ploči e ključem q. Uklonite ubodnu ploču e.

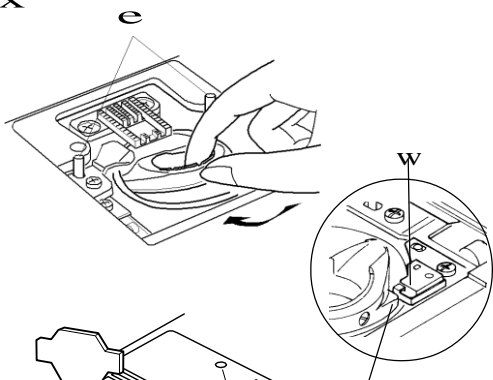
x Izvadite špulnu. Podignite držač špulne r i uklonite je.

c Očistite držač špulne četkicom t.

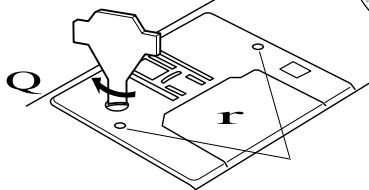
v Očistite zubce transporterera y i grajfer u četkicom.

b Očistite unutrašnjost grajfera u mekanom suvom tkaninom. (Za ovo možete koristiti i usi sivač.)

zx



c



Stavljanje držača špulne

z Ubacite kućište špulne.

x Jezičak špulne treba da upadne tik uz stopper






c Ponovo staviti prednju ploču, vodeći računa da rupe na ploči r legnu tačno na nosače e i potom zavrnuti šraf.

PAŽNJA:

Posle čišćenja mašine proverite da li je igla pričvršćena kako treba i da li je nožna papučica priključena.

Problemi i signali upozorenja

Ako alarm pišti I ako indicator pokazuje signal za upozorenje, partite sledeća uputstva.

Znaci upozorenja	Uzrok	Pokušati sledeće
	Mašina je uključena a nožna papučica nije priključena u mašinu. Nožna pspučica se otkočila tokom šivenja.	Priključiti nožnu papučicu I restartovati mašinu.
	Mašina je prerano puštena u rad posle zaustavljanja usled preopterećenja.	Sačekajte najmanje 15 sekundi pre nego što ponovo upalite mašinu. Ako je konac zaglavljen, odstranite ga.
	Ušivana je rupica za dugme a da poluga za rupicu ostala podignuta.	Spustiti polugu za rupicu i restartovati mašinu.
	Odabrali ste bod pošto ste završili sa ušivanjem rupice za dugme a da ste pri tom I dalje ostavili polugu za rupicu spuštenu.	Podići polugu za rupicu i ponovo odabrati željeni bod.
	Mašina ne radi dobro usled problema u elektronskim komponentama.	Kontaktirajte servisera ili radnju u kojoj ste kupili mašinu.

Zvučni signali	Alarm se uključuje ako je:
Pip	Pravilan rad
Pip-pip-pip	Pogrešna operacija
Pip-pip-peep	Završeno ušivanje rupice za dugme
Peep	Greška u radu

Potpuno je normalno da se čuje prigušeno zujanje, jer to je zvuk koji proizvode motori mašine.

Deo mašine gde su smešteni dugmići za odabir boda može postati izrazito topao usled višerasovnog korišćenja mašine.

Rešavan je prob lema

Situacija	Uzrok	Reference
Pucanje konca u igli	<ol style="list-style-type: none"> Konac nije pravilno uveden u iglu. Konac iz igle je previše zategnut. Igla je tupa ili savijena. Igla nije pravilno umetnuta. Konac iz igle i konac iz špulne nisu dobro namešteni pred početak šivenja. Materijal nije povučen prema nazad posle šivenja Konac je predebeo ili pretanak za odabranu iglu. 	<p>Strana 14, 15 Strana 9 Strana 10 Strana 10</p> <p>Strana 16</p> <p>Strana 16 Strana 10</p>
Pucanje konca u špulni	<ol style="list-style-type: none"> Konac nije pravilno postavljen u špulnu Priljavština se skupila u držaču špulne. Špulna je oštećena i ne okreće se glatko. Konac je labavo namotan na špulnu. 	<p>Strana 13 Strana 42 Zamenite špulnu Ponovo namotajte špulnu.</p>
Pucanje igle	<ol style="list-style-type: none"> Igla nije pravilno umetnuta. Igla je savijena ili tupa. Šraf za pričvršćivanje igle je ostao previše labav. Ne koristi se odgovarajuća stopica. Materijal nije povučen u nazad posle šivenja Igla je previše tanka za tkaninu od koje se šije. 	<p>Strana 10 Strana 10 Strana 10 Koristite odgovarajuću stopicu.</p> <p>Strana 16 Strana 10</p>
Konac igle se petlja	<ol style="list-style-type: none"> Konac iz igle je previše opušten. Veličina igle nije odgovarajuća za konac koji se koristi 	<p>Strana 9 Strana 10</p>
Preskočeni bodovi	<ol style="list-style-type: none"> Igla nije pravilno umetnuta. Igla je savijena ili tupa. Igla ili kopnac nisu odgovarajućeg kvaliteta za material od koga se šije Plava igla se ne koristi za šivenje streča, finih tkanina niti sintetike. Konac igle nije pravilno uvođen Korišćena je igla lošeg kvaliteta 	<p>Strana 10 Strana 10</p> <p>Strana 10</p> <p>Strana 10 Strana 14, 15 Zamenite iglu</p>
Sa naličja tkanine šav formira petlje	<ol style="list-style-type: none"> Previše je zategnut konac iz igle. Konac igle nije pravilno uvođen Igla je preteška za material koji se koristi. Dužina boda je predugačka za određeni materijal. <p>* Koristite stabilizator za fino šivenje.</p>	<p>Strana 9 Strana 14, 15 Strana 10 Smanjite dužinu boda</p>
Tkanina ne klizi glatko	<ol style="list-style-type: none"> Zupci transportera su zapušeni od priljavštine. Bodovi su previše fini. Zupci transportera nisu podignuti. 	<p>Strana 42 Produžiti bodove Strana 8</p>
Mašina ne radi	<ol style="list-style-type: none"> Mašina nije uključena u struju. Konac se zapetljao oko grajfera. The bobbin winder spindle is still in the winding position. 	<p>Strana 4 Strana 42 Strana 12</p>
Bodovi su iskrivljeni	<ol style="list-style-type: none"> Bodovi nisu balansirani. 	<p>Strana 41</p>
Rupica za dugme nije opšivena doro	<ol style="list-style-type: none"> Gustina boda nije odgovarajuća za material koji se koristi. Nije postavljen flizelin ispod laganog materijala 	<p>Strana 30 Strana 27</p>
Bučne operacije	<ol style="list-style-type: none"> Zupci transportera su zapušeni od priljavštine. Priljavština se nakupila u držaču špulne. 	<p>Page 42 Page 42</p>

Usled toplote koju stvaraju unutrašnje elektronske komponente, indicator i funkcionalni dugmići će biti topli. Ovo svakako ne utiče na normalan rad mašine.

